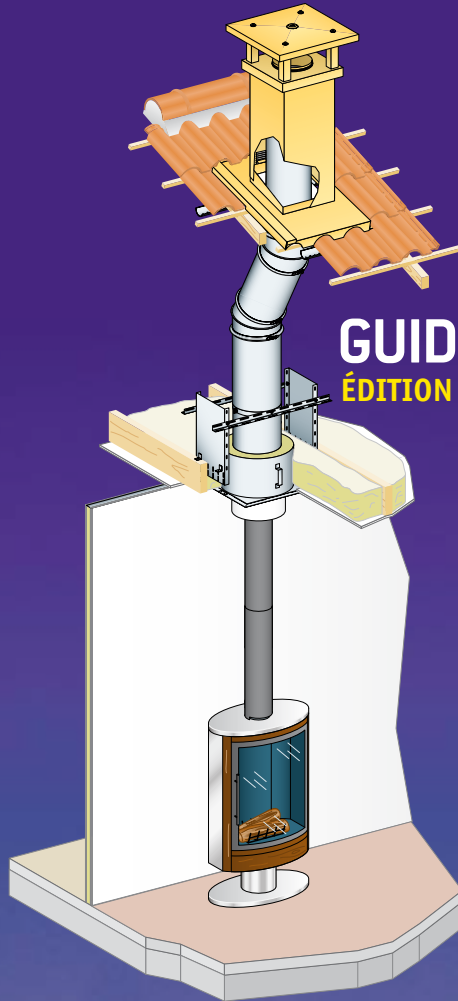


Conseils établis
en application de
la NF DTU 24.1 et
de la réglementation
thermique RT 2012

En collaboration avec

Jean-Marie Tessier Expert près
de la Cour d'Appel de Rennes
et des Tribunaux

et Lionel Druette
responsable du laboratoire CERIC



GUIDE CONSEIL

ÉDITION JANVIER 2009

Toutes les précisions et
les conseils techniques relatifs
aux distances de sécurité
page 16



PRÉAMBULE

Le présent guide est destiné à commenter certains documents techniques et réglementaires et ne se substitue en aucun cas aux textes de référence.

Le présent Guide est destiné à faciliter l'application des Règles de base de construction pour la mise en œuvre des conduits de fumée individuels (type métallique composite rigide), des conduits de raccordement et des tubages raccordés à des appareils à combustible bois.

Il concerne les cheminées à foyer ouvert, les appareils à foyer fermé ou ouvert, les inserts, les cuisinières et les poêles installés en maison individuelle.

L'édition de janvier 2009 prend en compte l'arrêté du 31 octobre 2005 relatif à la réversibilité énergétique en maison individuelle (Loi sur l'air) ainsi que les réponses techniques en vue de l'application de la réglementation thermique RT 2012.



SOMMAIRE

- ☞ Quelques définitions p.2
- ☞ **Une installation en maison individuelle** p.3
- ☞ Désignation des composants d'un conduit de fumée p.4
- ☞ Exemple de marquage conduits Inox-Galva p.6
- ☞ Exemple de conduit de cheminée en maison individuelle p.7
- ☞ Section des conduits de fumée / Conduit en attente p.8
- ☞ Abaque pour foyer ouvert p.9
- ☞ Tracé des conduits de fumée p.10
- ☞ Souches ou sorties de toit en maison individuelle p.11
- ☞ Souches préfabriquées pour conduits métalliques p.12
- ☞ Adaptation régionale p.13
- ☞ Conduits de fumée métalliques
 - Généralités - Choix des composants p.14
 - Généralités liées à la pose p.15
- ☞ **Distance de sécurité** **p.16**
 - Généralités + Rappel des RU Poujoulat p.16
 - Distances - Matériaux combustibles p.17
 - Habillage des conduits p.18
 - Exemple de conduit métallique avec plaques de «distance de sécurité ventilée». p.19
- ☞ **Conduits de raccordement**
 - Généralités p.20
 - Variation de section et dévoiements p.21
- ☞ **Tubage**
 - Opérations préliminaires au tubage - Tubage normalisé p.22
 - Rehausse d'un conduit tubé p.23
- ☞ Schéma de mise en œuvre d'un tubage
 - Flexible p.24
 - Rigide p.25
- ☞ Annexe A : arrivée d'air comburant p.26
- ☞ Annexe B : opération d'entretien - Ramonage p.27
- ☞ Le combustible bois - Le bois énergie p.28
- ☞ Plaque signalétique de l'ouvrage p.29
- ☞ Liste des normes et réglementations p.30
- ☞ Arrêté d'application de la loi sur l'air p.31
- ☞ Information p.32





Définitions

Conduit de fumée métallique

Conduit de fumée métallique composite

Un conduit de fumée métallique est dit composite lorsqu'il est composé d'éléments préfabriqués constitués de deux parois en métal entre lesquelles est interposé un isolant thermique.

Conduit de fumée polycombustible

Si le conduit de fumée peut évacuer par nature les produits de combustion de plusieurs combustibles, il est dit conduit polycombustible.

Conduit flexible

Conduit pour tubage et/ou conduit de raccordement métallique à simple ou double peau pouvant se courber dans toutes les directions sans déformation permanente. Par conduit flexible double peau, on entend un composant flexible dont la surface intérieure est lisse.

Distance de sécurité

Distance entre la face externe du conduit de fumée et les matériaux combustibles avoisinants.

Habillage

Revêtement non structurel qui est fixé au conduit de fumée pour lui offrir une protection supplémentaire contre les transferts de chaleur et/ou les intempéries ou pour le décorer.

Plaque de distance de sécurité

Pièce destinée à maintenir le conduit de fumée à une distance correcte par rapport aux matériaux combustibles lorsqu'il traverse un mur ou des compartiments entre étage, et à assurer une résistance à la propagation du feu entre pièces ou zones de feu.

Résistance thermique RU du conduit de fumée

Résistance au transfert de chaleur à travers la ou les parois du conduit de fumée.

Insert

Appareil d'agrément ou de chauffage muni d'une ou plusieurs portes (dont la fermeture a une influence sur la combustion), muni ou non d'une buse de raccordement, conçu pour être encastré dans unâtre (ou dans une niche) ou pour être entouré d'éléments de maçonnerie.

Note : lorsque l'appareil conçu pour être entouré d'éléments de maçonnerie est muni d'une buse, il est couramment appelé **foyer fermé**.

Appareil à foyer ouvert

Appareil d'agrément visé par la norme NF EN 13229, sans porte et muni d'une buse de raccordement, destiné à être suspendu, adossé à un mur ou posé au sol sans habillage de maçonnerie.



Installation en maison individuelle

Définition de l'installation

Un âtre, un appareil à foyer ouvert ou un insert ne peut être raccordé que sur un conduit de fumée individuel.

L'utilisation d'un conduit collectif avec départ individuel de hauteur d'étage dit conduit "Shunt" ou d'un conduit collectif existant sans départ individuel dit conduit "Alsace" pour desservir des âtres, des appareils à foyer ouvert ou des inserts est interdite

- **Le conduit de fumée** est destiné à évacuer les produits de combustion vers l'extérieur de la maison. Il prend départ dans la pièce où est installé l'appareil ou la cheminée. Il comprend également la souche qui peut constituer l'habillage d'un ou plusieurs conduits.
- **Le conduit de raccordement** est le conduit qui assure la jonction entre la buse de l'appareil ou l'avaloir (*exutoire*) et le conduit de fumée.

Ces 2 éléments sont indissociables pour assurer le bon fonctionnement et la sécurité de l'installation.

Leur construction relève de Règles de l'Art distinctes et respectives. Il convient donc de bien les différencier :

- **pour le conduit de fumée (NF DTU 24.1)**
- **pour le conduit de raccordement des foyers ouverts et des inserts (NF DTU 24.2)**
- **pour le conduit de raccordement des poêles (NF DTU 24.1)**

On distingue différentes notions caractérisant l'installation :

- **Le composant « conduit de fumée » est le domaine du fabricant.**
Celui-ci est responsable de la qualité de son produit et en déclare les performances.
- **L'ouvrage « conduit de fumée » est le domaine de l'installateur.**
Ce dernier est responsable de la construction ou du montage de l'ouvrage en conformité avec les textes réglementaires en vigueur, les plans et la notice technique du fabricant.
- **Le passage du composant à l'ouvrage est de la responsabilité du concepteur**
qui est responsable du choix d'un produit pour réaliser un ouvrage apte à être utilisé comme le souhaite le maître d'ouvrage.

Maisons individuelles neuves

Les installations réalisées dans les maisons individuelles dont le permis de construire est déposé après le 1^{er} septembre 2006 doivent prendre en compte les dispositions de l'arrêté du 24 mai 2006.

Désignation des composants d'un conduit de fumée

Cas général

Conformément à la norme NF EN 1856-1, la désignation des composants d'un conduit de fumée métallique rentrant dans la constitution d'un ouvrage de fumisterie est caractérisée par les grandeurs sous la forme suivante :

Ex : T450 N1 D Vm L50040 G80

Cette désignation se décompose en plusieurs classes selon la liste qui suit :

Classe de température

La classe de température des composants correspondant à la température de service nominale de fonctionnement du conduit.

Classes existantes : T080, T100, T120, T140, T160, T200, T250, T300, T400, T450, T600

Pour garantir la compatibilité thermique entre le conduit et l'appareil, il convient de choisir des composants ayant une classe de température supérieure ou égale à la température des fumées de l'appareil en fonctionnement à puissance nominale.

Note : La gamme Inox-Galva / Inox-Inox et la gamme Therm-Inox TI et ZI bénéficient d'un classement T450.

Classe de pression

La classe de pression des composants, correspondant à leur aptitude à supporter des gaz de combustion en pression négative (dépression) ou positive (pression).

Classes existantes : N1, N2, P1, P2, H1, H2

Les composants classés N1 et N2 sont réputés satisfaire à la réalisation de conduits fonctionnant en pression négative (tirage naturel).

Note : La gamme Inox-Galva / Inox-Inox et la gamme Therm-Inox TI et ZI bénéficient d'un classement N1.

Résistance à la condensation

Les classes de résistance à la condensation correspondent au fait que les composants sont aptes ou non à recevoir de la condensation en régime permanent de fonctionnement.

**Classes existantes : W (conduits fonctionnant en condition humide)
D (conduits fonctionnant en condition sèche)**

Note : La gamme Inox-Inox / Inox-Galva bénéficie d'un classement D. La gamme Therm-Inox bénéficie d'un classement W.

Ainsi, pour un classement D, la température minimale de la paroi intérieure du conduit au débouché doit être supérieure au point de rosée des fumées. C'est le cas des inserts et des foyers ouverts raccordés sur les conduits Inox-Inox et Inox-Galva.



Classe de Résistance à la corrosion

La durabilité vis-à-vis de la corrosion est déclarée par le fabricant :

- Soit sur la base du type de matériau et de l'épaisseur du conduit intérieur, les produits sont alors désignés Vm
- Soit sur la base des résultats d'un des trois essais décrits dans la norme EN 1856-1, les produits sont désignés V1, V2 ou V3.

Les liens entre Vm, V1, V2 et V3 et l'utilisation prévue sont donnés dans les normes de mise en œuvre.

Note : La gamme Inox-Galva / Inox-Inox et la gamme Therm-Inox TI et ZI bénéficient d'un classement :

Inox-Galva : Vm
 Inox-Inox : Vm
 Therm-Inox TI et ZI : V2

Types de combustibles : bois pour âtres, appareils à foyers ouverts et pour inserts, poêles, cuisinières.

Classe de Résistance au feu de cheminée

On trouve deux classes existantes : G (résistant au feu de cheminée) et O (non résistant au feu de cheminée).

Note : La gamme Inox-Galva / Inox-Inox et la gamme Therm-Inox TI et ZI bénéficient d'un classement G.

Tous les conduits de fumée et les conduits de raccordement destinés à être raccordés à des appareils fonctionnant avec des combustibles solides doivent obligatoirement être désignés « G » et, pour ce faire, utiliser au moins pour le conduit intérieur, des composants désignés « G ».

Note : Le classement « G » ne doit pas être confondu avec la réutilisation après un feu de cheminée, qui sous-entend que le conduit pourrait résister successivement à plusieurs feux de cheminée. Cette caractéristique particulière de réutilisation n'existe pas dans les normes européennes. Il convient donc, en cas de feu de cheminée, de faire un diagnostic complet du conduit avant sa remise en service.

Distance de sécurité

Distance de sécurité entre la paroi extérieure du conduit de fumée et les matériaux combustibles.

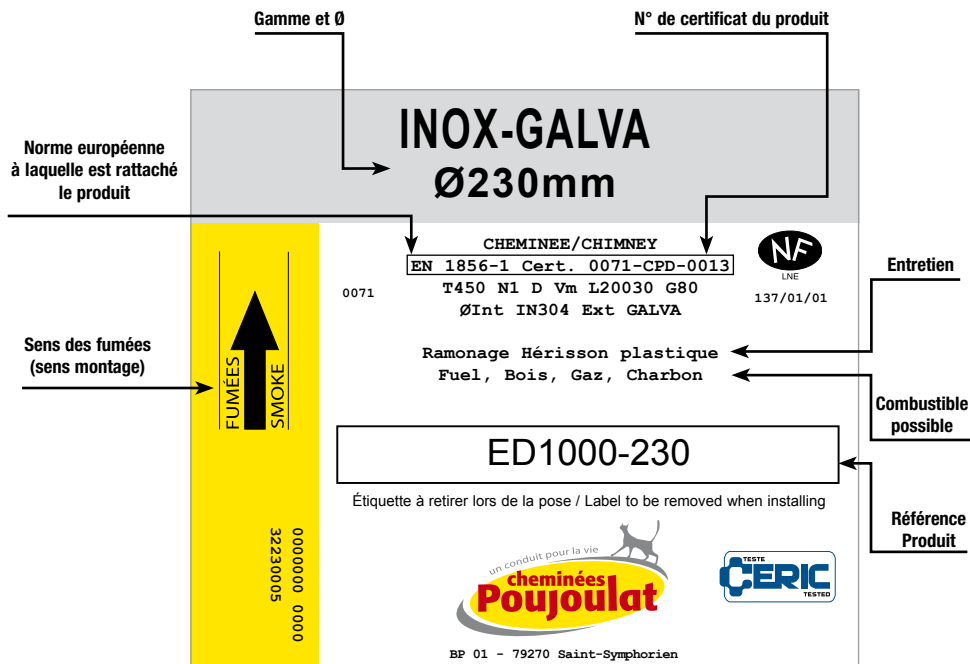
Cette distance (exprimée en mm) est déclarée par le fabricant du composant.

Note 1 : Les gammes Inox-Galva / Inox-Inox bénéficient d'un classement G80.

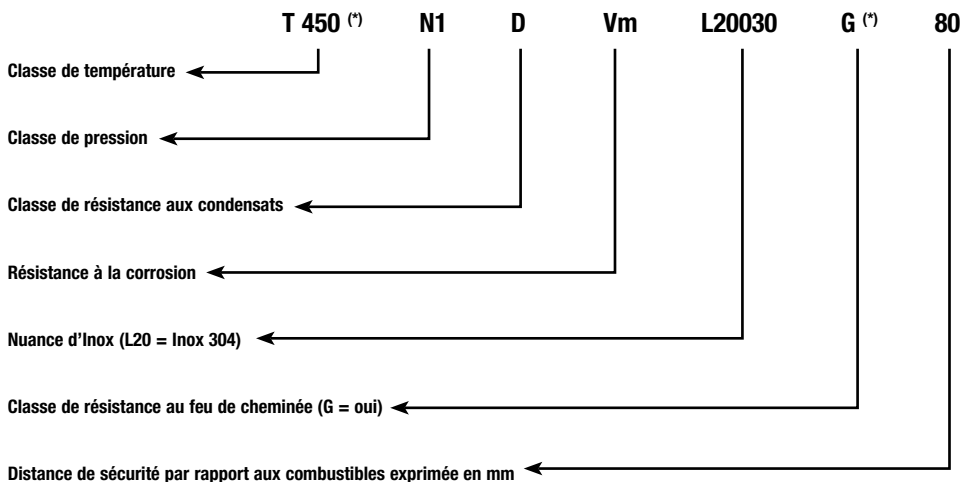
G80 = distance de sécurité de 80 mm de la paroi extérieure du conduit par rapport aux matériaux combustibles.

Note 2 : La gamme Therm-Inox TI et ZI bénéficie d'un classement G50. Toutefois, en France, conformément à la norme NF DTU 24.1, les conduits Therm-Inox TI et ZI seront installés en respectant une distance de sécurité de 80 mm.

Étiquette Inox-Galva



Désignation du produit (EN 1856-1)



(*) Note relative à l'application de l'arrêté du 31 Octobre 2005 relatif aux dispositions techniques pour le choix et le remplacement de l'énergie des maisons individuelles (Loi sur l'air) : Afin d'être compatibles avec le raccordement d'appareils de chauffage à combustible solide, liquide ou gazeux, le conduit mis en œuvre doit être marqué CE et désigné T 450 (classe de température) et G (résistant au feu de cheminée).



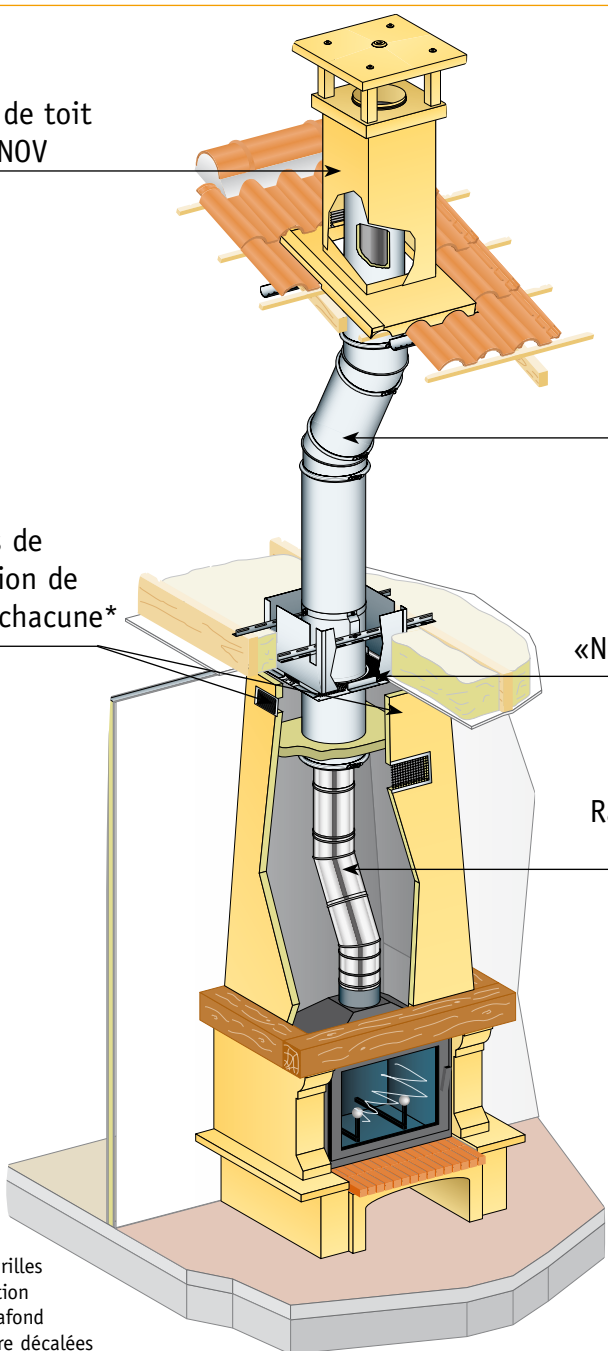
Sortie de toit
TRADINOV

Conduit
INOX-GALVA

2 grilles de
ventilation de
20 cm² chacune*

Plaque PDS
«Non ventilée»

Raccordement
KITINOX



* Les deux grilles
de ventilation
du faux plafond
doivent être décalées
en hauteur

Exemple de conduit de cheminée en maison individuelle

Section des conduits de fumée

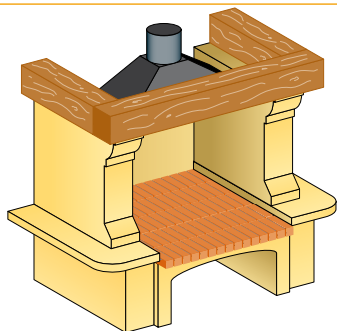
La section intérieure doit être constante et de même forme sur toute la hauteur du conduit de fumée.

Section minimale indicative :

Ne pas confondre section minimale indicative (valeurs ci-dessous) et section minimale "fonctionnelle".
(Calcul selon NF EN 13384-1).

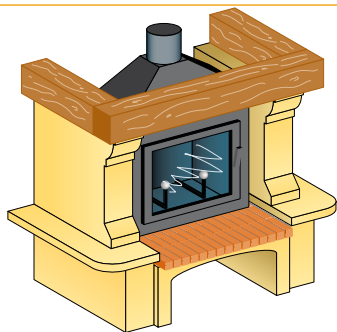
Les sections minimales, énoncées ci-dessous, doivent être compatibles avec les dimensions du foyer ouvert ou la puissance du foyer fermé à installer.

Dans tous les cas se reporter à la notice technique ou aux abaques des fabricants (appareils, conduits de fumée).



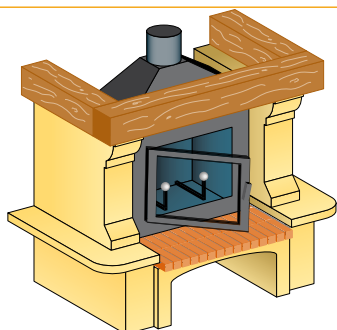
Cheminée à foyer ouvert

- ☞ Conduit circulaire : diamètre 200 mm
- ☞ Tubage : diamètre 180 mm



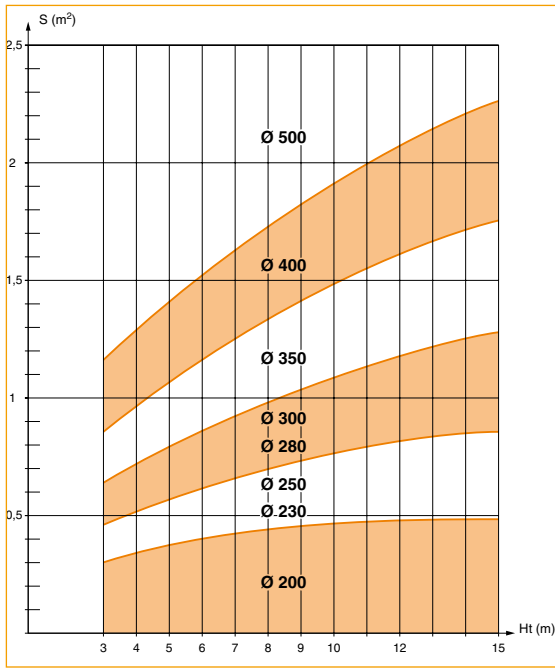
Foyer fermé ou insert fonctionnant uniquement porte fermée

- ☞ Conduit circulaire : diamètre 150 mm
- ☞ Tubage : diamètre 150 mm



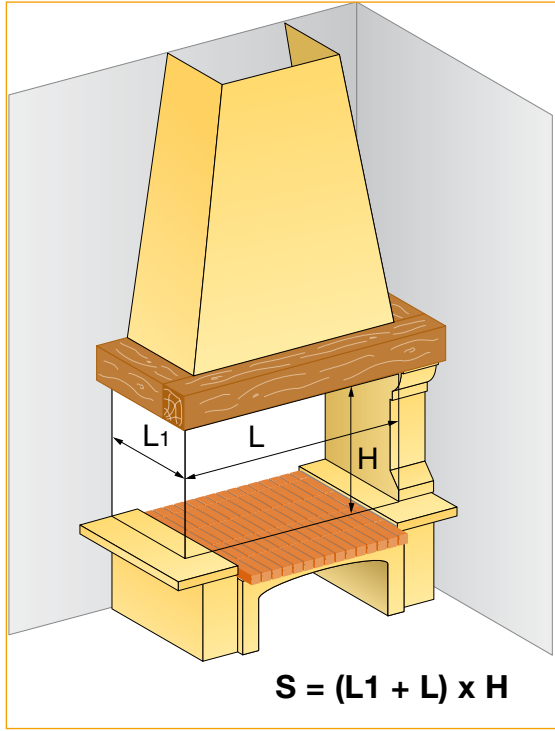
Foyer fermé ou insert pouvant fonctionner porte ouverte

- ☞ Conduit circulaire : diamètre 200 mm
- ☞ Tubage : diamètre 180 mm



Dimensionnement fonctionnel pour foyer ouvert

La section du conduit d'évacuation doit être adaptée à l'appareil à desservir. Dans tous les cas se reporter à la notice technique du fabricant.

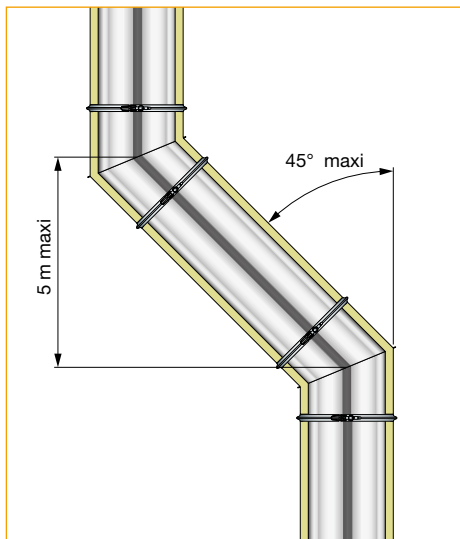


Conduit en attente

Dans le cas de conduits en attente sauf connaissance de l'ouverture du foyer ouvert (voir abaque ci-dessus), nous conseillons le conduit polycombustible Ø 230 intérieur (foyers, poêles, inserts).

Tracé des conduits de fumée

Tracé

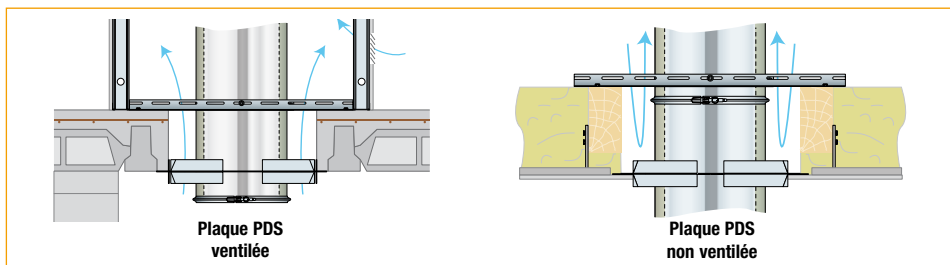


Pour les conduits de fumée individuels métalliques, les déviements ne sont autorisés que dans les conditions suivantes :

- ☞ *Le conduit de fumée ne doit pas comporter plus de 2 déviements, c'est-à-dire plus d'une partie non verticale*
- ☞ *L'angle de ces déviements ne doit pas dépasser 45° avec la verticale*
- ☞ *La hauteur entre ces 2 déviements est limitée à 5 mètres*
- ☞ *Les déviements sont effectués avec les composants prévus par le fabricant et doivent permettre une section constante, sans discontinuité.*

Traversées de planchers :

Aucune jonction ne doit être située dans l'épaisseur des planchers.

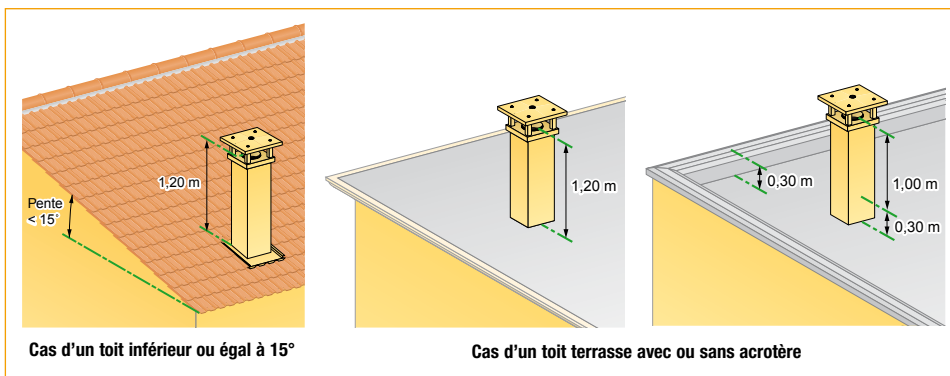
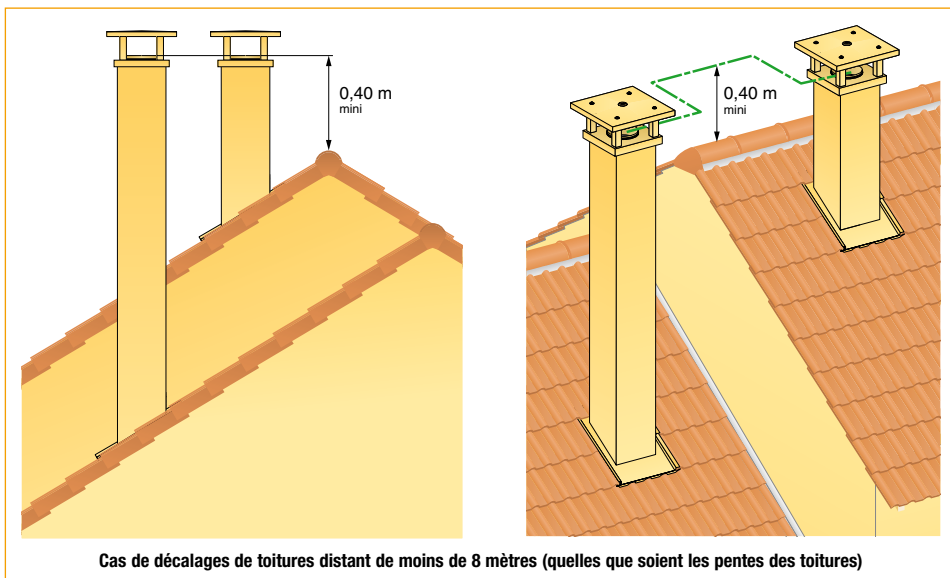


Note : l'espace libre entre les entrails de fermette en combles, s'il est bien ventilé ne constitue pas un plancher. La distance de sécurité de 8 cm doit naturellement être respectée.

Souche

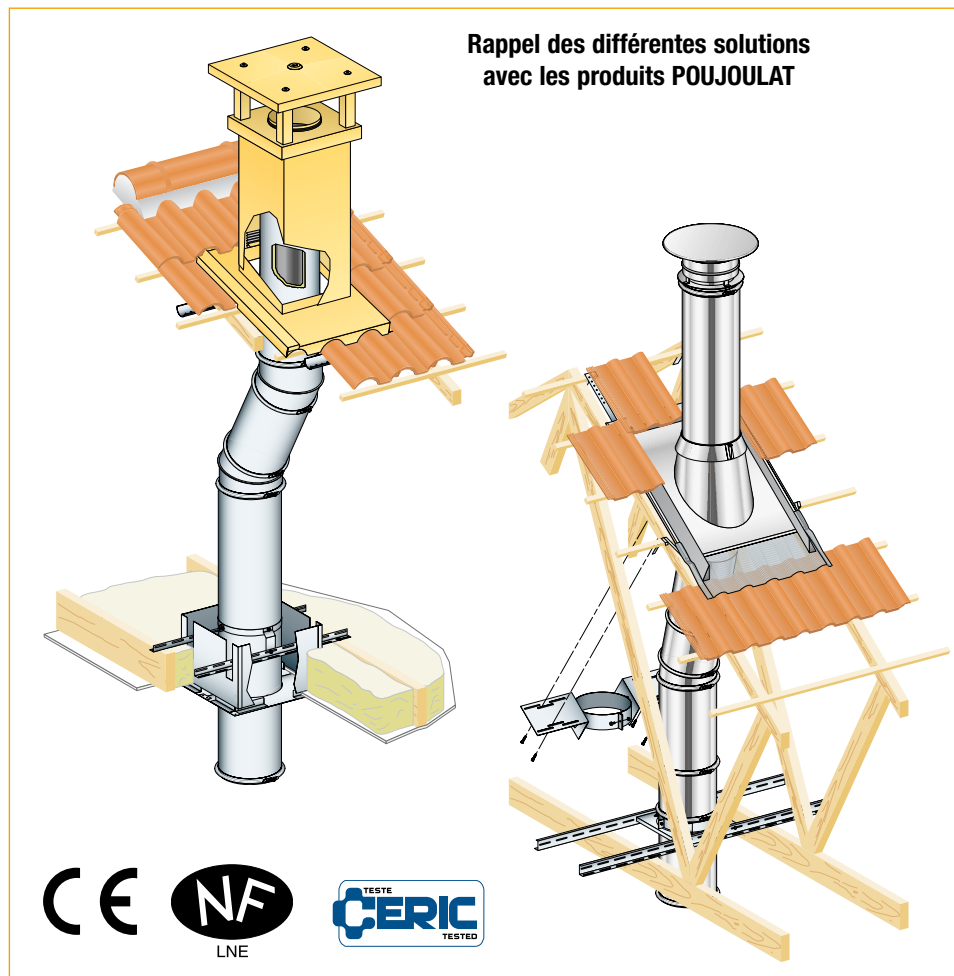
Position du débouché

Le débouché du conduit de fumée à l'atmosphère doit être situé au-dessus de toute partie de construction distante de moins de 8 mètres de façon à favoriser au maximum la sortie et l'évacuation des produits de combustion dans l'atmosphère.



Souche préfabriquée pour conduits métalliques

Cette sortie de toit est conçue pour s'adapter à la toiture, de sorte que le corps de souche soit d'allure verticale, en position installée.



Elle doit répondre aux exigences mécaniques et d'étanchéité et il est recommandé d'utiliser les accessoires proposés par le fabricant qui sont adaptés aux types de pente, de couverture et de toiture.

Par ailleurs, la charpente doit être capable de supporter le poids de la souche et éventuellement le poids du conduit sans créer de dommage à l'ouvrage.

Note : Sauf dispositions particulières, les souches de conduits de fumée ne sont pas prévues pour servir de point d'ancrage aux antennes, paraboles ou tout autre élément offrant des prises au vent susceptibles de déstabiliser l'ouvrage. De plus, ces éléments peuvent perturber le tirage thermique.



Les sorties de toit s'adaptent aux exigences des régions



Conduits de fumée métalliques

Généralités

Choix des composants en fonction des installations

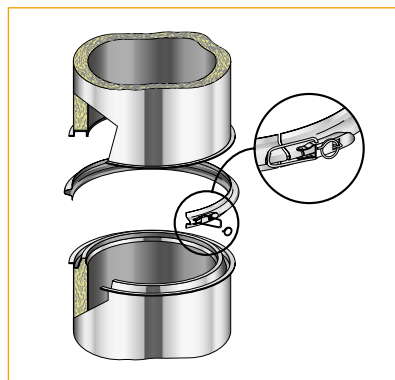
| Composant | Âtres et appareils à foyer ouvert | Inserts, poêles | Gammes POUJOLAT |
|---|-----------------------------------|--------------------|--------------------------------------|
| Double paroi isolé (EN 1856-1) | T400 N1 D Vm(C1) G | T450 N1 D Vm(C1) G | Inox-Galva / Inox-Inox Therm-Inox |
| De raccordement rigide (EN 1856-2) | T400 N2 D Vm(C1) G | T450 N2 D Vm(C1) G | Kitinox |
| De tubage rigide (EN 1856-2) | T400 N1 D Vm(C1) G | T450 N1 D Vm(C1) G | Tubaginox Condensor |
| De tubage Flexible double peau, lisse intérieur (EN 1856-2) | T400 N1 D Vm(C2) G | T450 N1 D Vm(C2) G | Tubaginox / Lissecor F Liss / L Liss |

Tableau 1 : Désignation des composants et gammes Pujoulat utilisables avec le bois en bûches
(Voir pour exemple p.6 la désignation d'un conduit Inox-Galva)

| Classement conventionnel | Désignation selon EN1856 | Numéro de matière européen | AISI | Désignation Européenne |
|--------------------------|--------------------------|----------------------------|------|------------------------|
| C2 | L50 | 1.4404 | 316L | X2CrNiMo 17-12-2 |
| C1 | L20 | 1.4301 | 304 | X5CrNi 18-10 |

Tableau 2 : Correspondance entre matériau de la paroi intérieure et classe conventionnelle de résistance à la corrosion (C) pour les composants désignés (Vm)

Prolongement bas ou haut d'un conduit métallique existant



Le prolongement bas ou haut d'un conduit métallique ne doit être effectué qu'avec des composants compatibles avec ceux du conduit d'origine, assurant ainsi, une continuité parfaite du montage (emboîtement, étanchéité, résistance thermique...).

ES *Pour prolonger un conduit polycombustible Inox-Galva, exigez des conduits et accessoires fabriqués par Pujoulat et testés par le laboratoire CERIC.*



Conduits de fumée composites métalliques rigides

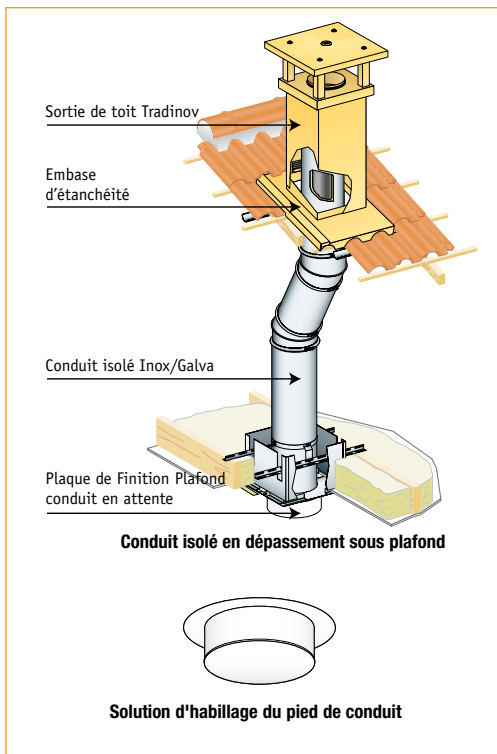
Généralités liées à la pose

Les conduits de fumée composites métalliques rigides sont réalisés avec des composants qui sont assemblés selon les recommandations du fabricant. Ils doivent être mis en œuvre en utilisant les accessoires prévus à cet effet par celui-ci.

Le conduit de fumée doit permettre la récupération des suies et doit pouvoir être ramoné.

Note : Le sens des fumées est signalé sur l'étiquette du produit par une flèche sur chacun des composants préfabriqués.

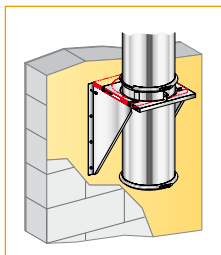
⚠ Avant tout raccordement d'unâtre, d'un appareil à foyer ouvert ou d'un insert sur un conduit de fumée existant, il doit être procédé à la vérification de la compatibilité du conduit avec son utilisation. Il faut également retirer le tampon d'obturation situé en haut du conduit au niveau de la sortie de toit.



Pied de conduit

La position du débouché bas du conduit de fumée sera tributaire des possibilités d'implantation.

Cette position va déterminer l'emplacement de l'appareil ou de la cheminée, les Règles de l'Art devant être respectées lors de la réalisation du conduit de raccordement. Le pied de conduit peut être :



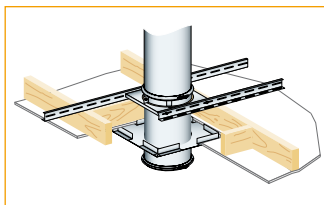
"DÉPART CONSOLE"

Si le pied de conduit repose sur un support

⚠ Le conduit doit déboucher dans l'intégralité de sa section extérieure dans le local où sera situé l'appareil ou la cheminée. La liaison ne devra pas se situer dans l'épaisseur du plafond ou dans le volume d'un faux plafond.

"DÉPART PLAFOND"

Si le pied de conduit est en attente au plafond



Distances de sécurité

La **distance de sécurité** se définit comme étant la distance à respecter **entre la paroi extérieure** du conduit de fumée et **les matériaux combustibles** les plus proches ou les matériaux dégradables sous l'action de la température. Elle dépend de la résistance thermique du conduit.

☞ *Lorsque cette distance déclarée par le fabricant est différente de celle figurant dans les tableaux du DTU en vigueur, le conduit de fumée doit être installé à la plus grande des deux valeurs.*

Rappel des RU (résistance thermique) des conduits (calcul selon DTU 24.1)

Inox-Galva / Inox-Inox

| | Inox-Galva | | | | | Inox-Inox | | | |
|---|-------------|-------------|---|------|------|-----------|------|------|------|
| | Ø intérieur | Ø extérieur | Résistance Thermique RU en m ² K/W à 200°C | | | | | | |
| Ø intérieur | 155 | 180 | 200 | 230 | 280 | 155 | 180 | 200 | 230 |
| Ø extérieur | 280 | 280 | 280 | 280 | 330 | 280 | 280 | 280 | 280 |
| Résistance Thermique RU en m ² K/W à 200°C | 1,12 | 0,89 | 0,70 | 0,44 | 0,44 | 1,12 | 0,89 | 0,70 | 0,44 |

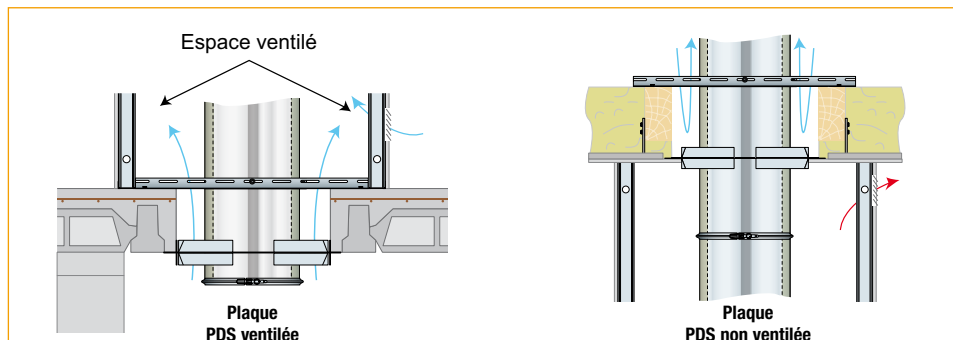
Therm-Inox TI / ZI

| | | | | | | | |
|--|-------|-------|-------|-------|-------|-------|-------|
| Ø intérieur | 130 | 150 | 180 | 200 | 250 | 300 | 350 |
| Ø extérieur | 194 | 214 | 244 | 264 | 314 | 364 | 414 |
| Résistance Thermique en m ² K/W à 200°C | 0,533 | 0,531 | 0,529 | 0,529 | 0,528 | 0,527 | 0,527 |

Spécifications relatives aux « pièges à calories »

La distance de sécurité dépend du RU du conduit et de la température des produits de combustion, cependant l'aspect sécuritaire dépend essentiellement du respect d'une ventilation efficace autour du conduit afin d'éviter tout piège à calories.

Des précautions visant à améliorer la circulation de l'air autour du conduit doivent être prises pour tous les conduits de fumée (y compris les conduits de raccordement) de façon à limiter l'augmentation de température au voisinage du conduit.



Note : Le positionnement d'une plaque de distance de sécurité (réf. PDS) en sous face du plancher permet la ventilation de l'espace libre autour du conduit par ventilation naturelle et limite l'échauffement de cet espace.



Distance de sécurité des conduits composites métalliques rigides par rapport aux matériaux combustibles

| | Résistance thermique du conduit à 200 °C (RU exprimé en m ² K/W) | |
|-----------------------------------|---|--------------|
| Classes de température du conduit | 0,4 < R < 0,6 | R > 0,6 |
| T300 à T450 | 8 cm minimum | 5 cm minimum |

Tableau 3 : Distance de sécurité par rapport aux matériaux combustibles selon le RU des conduits (conduits de fumée composites métalliques rigides, en situation intérieure)

| Conseil Poujoulat : | Conduit de cheminée | Distance de sécurité à mettre en œuvre |
|----------------------------|--------------------------------|--|
| | Inox-Galva et Inox-Inox | 80 mm de la paroi extérieure du conduit |
| | Therm-Inox TI et ZI | 80 mm de la paroi extérieure du conduit |

La plaque de distance de sécurité est mise en place. Elle est non ventilée si elle met en communication la pièce où se situe le foyer et les combles non habités.

Elle peut être complétée par une rehausse afin de maintenir un espace libre entre le conduit et l'isolant en combles.

Exemples pour conduits composites métalliques rigides

Plaque Rehausse (réf. RPDS)

Plaque distance de sécurité non ventilée (réf. PDSNV)

Plaque distance de sécurité ventilée (réf. PDS)

Plaque non ventilée

Constructions à ossature bois

Le DTA n°14/08-1274 remplace le texte qui fait référence à l'ancien écart au feu (16 cm) dans le DTU 31.2 en cours de révision.

La distance de sécurité est de 8 cm entre la paroi extérieure du conduit et les matériaux combustibles dans les maisons à ossatures bois comme dans toutes les autres constructions.

Habillage des conduits

Température de surface des conduits

En fonctionnement normal, la température superficielle externe en tout point de la paroi du conduit de fumée seul, ne doit pas excéder 50°C dans les parties habitables ou occupées et 80°C dans les parties non habitables ou non occupées.

Dans le cas contraire, le conduit de fumée doit être, soit protégé par un habillage isolant, soit dissimulé dans un coffrage ou une gaine, afin de garantir du côté du local une température superficielle de la paroi de l'habillage inférieure ou égale à 50°C dans les parties habitables ou occupées ou inférieure ou égale à 80°C dans les parties non habitables ou non occupées.

Distance de sécurité par rapport aux éléments combustibles

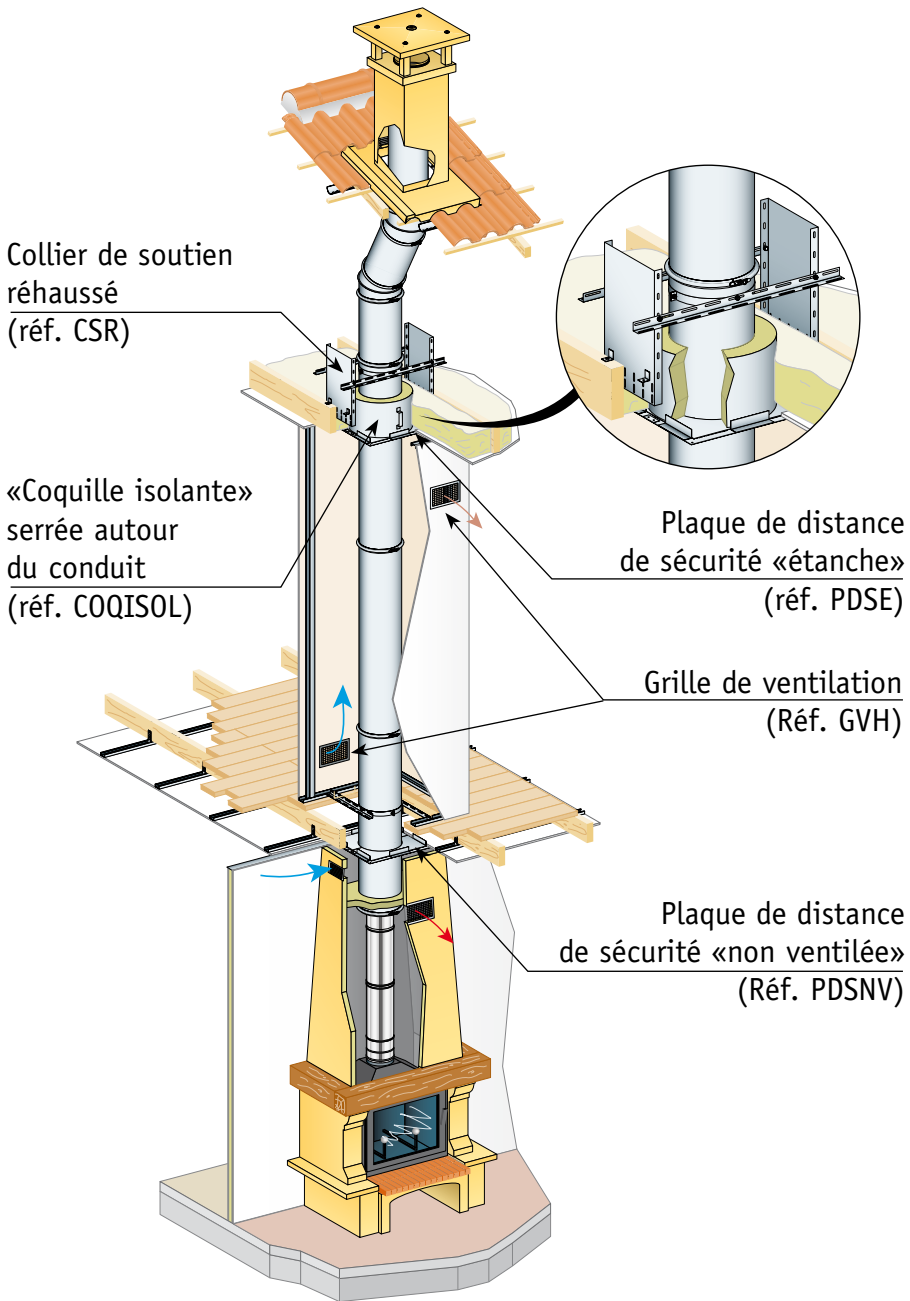
Il convient de ne pas placer d'isolant dans la partie non combustible située entre le conduit et le matériau combustible (bois par exemple), aussi bien en traversée de plancher qu'en charpente.

Note : La température superficielle limite externe de 50°C des parois du coffrage, sera obtenue par la ventilation interne de celui-ci grâce à la plaque spécialement adaptée (Ref PDS) située en sous-face du 1^{er} plancher et aux deux grilles, basse et haute, situées sur les parois du coffrage.

Lorsqu'il y a (ou aura) des éléments combustibles en contact avec la paroi du coffrage (plancher bois, peinture, moquette, habillage lambris ou cimaise par exemple), la température ainsi obtenue grâce à cette ventilation, renforcera l'aspect sécuritaire de l'installation.

Conseil : Dans le cas d'un conduit composite métallique Inox-Galva, la réalisation du doublage est préconisée en matériaux classés M1 (plaque de plâtre par exemple).

Afin de maintenir un espace ventilé identique au passage laissé libre par les plaques distances de sécurité, la position du doublage est conseillée à 8 cm de la paroi extérieure du conduit.



Conduit métallique installé dans une maison à étage selon exigences de la RT 2010/2012

Conduit de raccordement

Pour les inserts

Les conduits de raccordement desservant des inserts doivent être exclusivement métalliques.

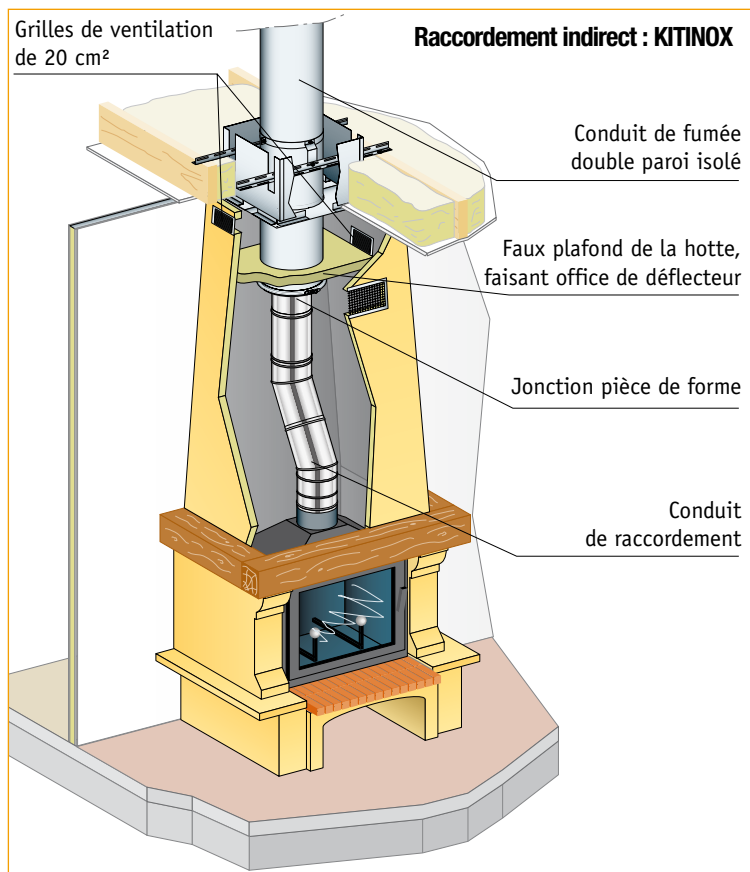
Pour les conduits de raccordement flexibles, seuls les conduits flexibles double peau à paroi intérieure lisse peuvent être utilisés pour le raccordement d'un âtre, un appareil à foyer ouvert ou un insert.

Note : Le conduit de raccordement métallique rigide desservant un âtre, un appareil à foyer ouvert ou un insert ne peut pas être un conduit en acier aluminé.

Les conduits de raccordement doivent présenter une étanchéité compatible avec le bon fonctionnement de l'appareil de combustion. Ils doivent permettre l'entretien de l'appareil et demeurer démontables.

Le montage des conduits de raccordement doit permettre leur libre dilatation. Les emboîtements sont montés partie mâle vers l'appareil.

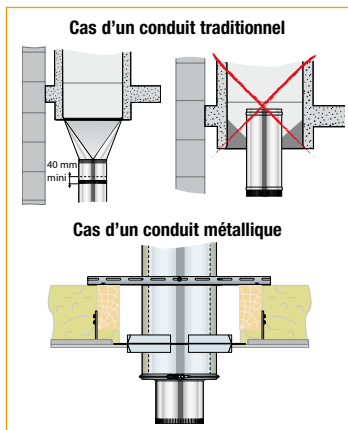
Dans le cas d'installation sans risque de condensation, le raccordement peut être effectué extérieurement à la buse (poêles à bois, cuisinières, inserts, foyers).



Pour les conduits de raccordement desservant des âtres, des appareils à foyer ouvert ou des inserts utilisant les combustibles solides, il y a lieu de se reporter aux règles spécifiques de la norme NF DTU 24.2.



Jonction du conduit de fumée et du conduit de raccordement avec un élément spécial.



Le principe de la jonction entre le conduit de cheminée et le conduit de raccordement est défini par les prescriptions du fabricant de l'élément spécial. En tout état de cause, l'emboîtement entre l'élément spécial et le conduit de raccordement est d'au moins 40 mm.

Variation de section

Si la section du conduit de fumée ou du tubage bien que suffisante est inférieure à la section du conduit de raccordement, la réduction de section ne peut se faire que par une pièce de forme évitant toute variation brusque de section. Un angle de réduction inférieur ou égal à 45° permet de répondre à cette exigence.

Cette réduction doit être située proche de la pénétration dans le conduit de fumée, si possible au niveau du faux plafond de la hotte (Réf. NF DTU 24.2).

Dévoisement des conduits de raccordement

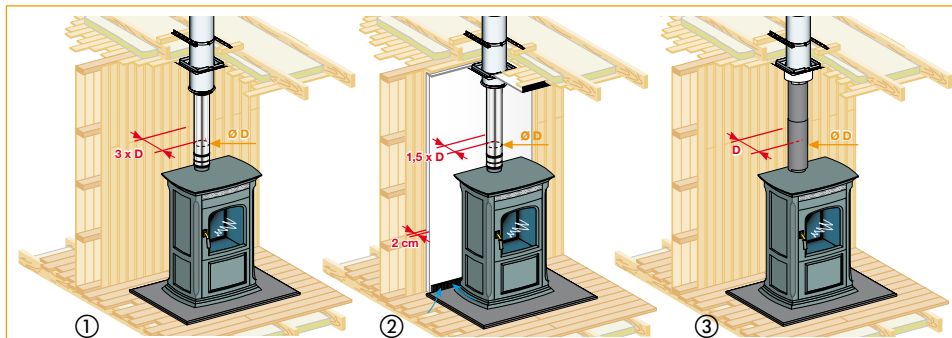
☞ Un angle de dévoiement est autorisé jusqu'à 45° maximum.

Note : Le présence d'un dévoiement (une partie non verticale) sur le conduit de fumée n'interdit pas la réalisation d'un dévoiement sur le conduit de raccordement.

Pour les poêles

Les conduits de raccordement doivent respecter les distances de sécurité par rapport aux matériaux combustibles (NF DTU 24.1) :

- ① Les conduits de raccordement de classes de température supérieure ou égale à T200 ou classés G (résistant au feu de cheminée), doivent être installés par rapport aux parois ou plafonds en matériaux combustibles, à une distance de 3 fois le diamètre nominal du conduit (ex. : si Ø150 alors distance D=45 cm).
- ② Cette distance peut être réduite à 1,5 fois le diamètre nominal si une protection contre le rayonnement créant un vide d'air et fabriqué en matériau non combustible est installé entre le conduit de raccordement et les matériaux combustibles voisins (ex. : si Ø150 alors distance D=23 cm).
- ③ L'«habillage ventilé» Poujoulat (réf. HV) est positionné autour du conduit de raccordement. Il permet la réalisation d'une installation à une distance d'une fois le diamètre du conduit de raccordement (ex. : si Ø150 alors distance D=15cm).





Tubages

Opérations préliminaires au tubage

Ramonage - Séchage - Débistrage

Avant la mise en place du tube, il sera procédé à un ramonage du conduit de fumée. Si ce dernier a fait l'objet de condensations antérieures, il est laissé ouvert en bas et en haut pendant le temps nécessaire à son assèchement.

Si nécessaire, il doit être réalisé un débistrage mécanique du conduit de fumée.

Note : si les parois du conduit de fumée sont imprégnées de dépôts de bistre, goudrons, ne pouvant être éliminés, le tubage ne peut être réalisé.

Travaux préalables

Les travaux éventuellement nécessaires pour assurer la stabilité, l'intégrité, le contrôle de vacuité du conduit de fumée à tuber, doivent être entrepris avant tubage.

Les dispositifs de couronnement des souches (chapeaux, antirefouleurs, mitron, poterie, ...) doivent être déposés.

Les travaux nécessaires pour la mise en place ultérieure des colliers de fixation en haut et en bas du conduit doivent être effectués.

Tubages normalisés

Tubages flexibles

Les composants utilisés pour la confection des tubages flexibles doivent être conformes aux prescriptions de la norme NF EN 1856-2 (marquage CE).

Les tubes flexibles raccordés à des appareils fonctionnant avec des combustibles solides doivent être à double peau et à paroi intérieure lisse.

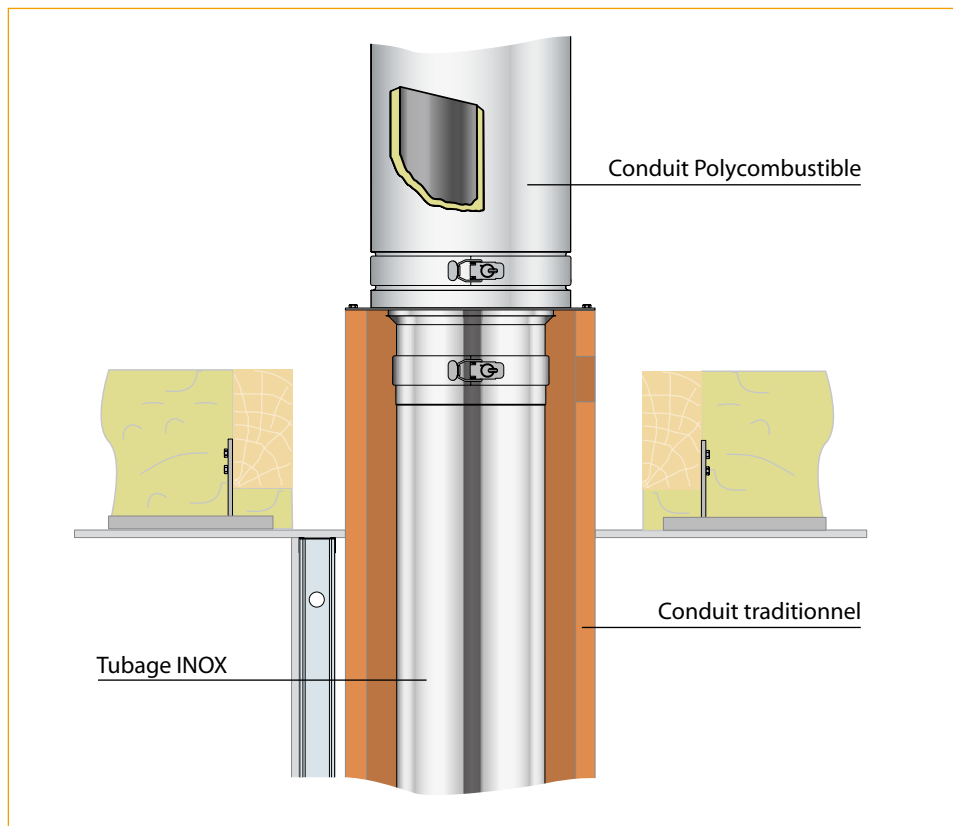
Les tubes flexibles doivent être réalisés d'un seul tenant.

Tubages rigides

Les éléments des tubages rigides sont assemblés suivant les prescriptions du fabricant. Ils doivent être conformes à la norme NF EN 1856-2 (marquage CE).

Rehausse d'un conduit comportant un tubage

La rehausse du conduit doit être réalisée sans diminution de section par rapport au tubage existant. La liaison entre le tubage et la rehausse doit être réalisée avec une pièce de jonction garantissant une bonne étanchéité. L'écoulement des condensats doit se faire vers l'intérieur du tubage (partie mâle de la jonction vers le bas).

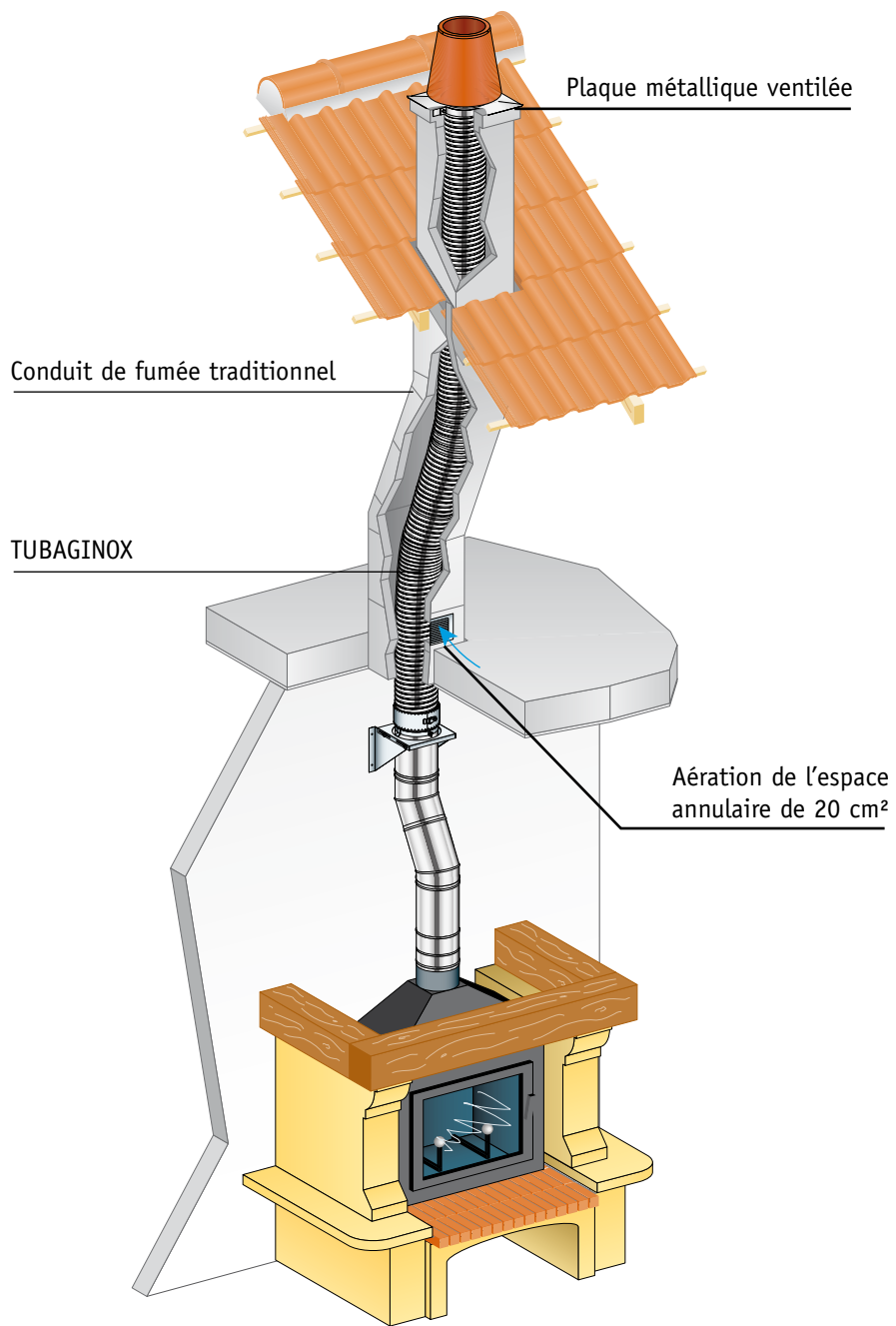


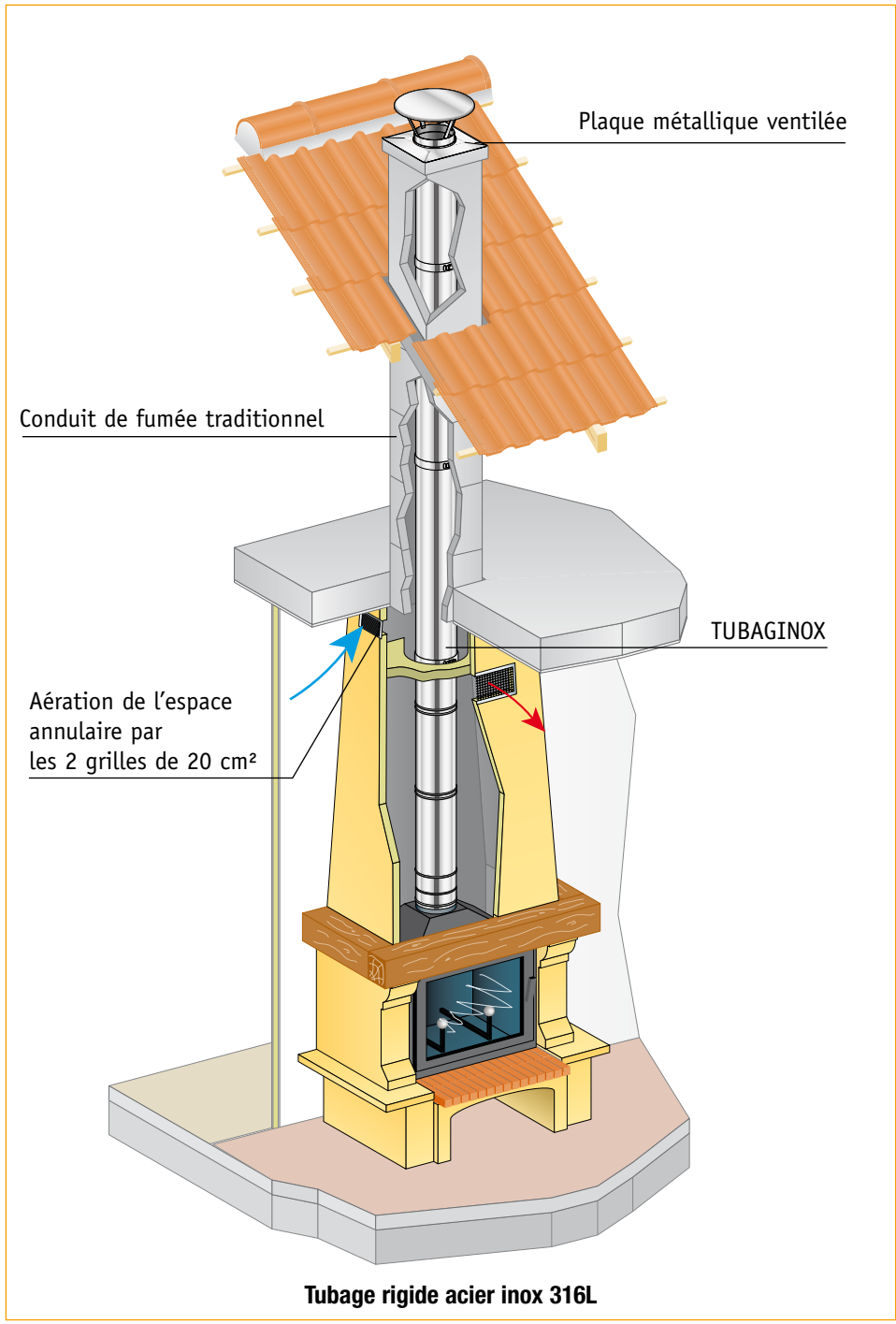
Mise en œuvre

Aération ou ventilation de l'espace annulaire (figures pages 24 & 25)

L'espace annulaire entre le tube et le conduit existant doit être ventilé ou aéré par une communication en partie basse (20 cm²) et en partie haute (5 cm²).

Note : La ventilation basse peut être réalisée à partir du faux plafond ventilé de la hotte.







ANNEXE A : Amenée d'air comburant

Dimensionnement de l'amenée d'air comburant

Le fonctionnement d'un âtre, d'un appareil à foyer ouvert ou d'un insert nécessite un apport d'air supplémentaire à celui nécessaire au renouvellement d'air des locaux.

A défaut d'indication particulière du fabricant d'appareil figurant sur la notice technique ou dans le cas des âtres, l'amenée d'air comburant doit présenter une section au minimum égale au quart de la section du conduit de fumée avec, dans tous les cas, un minimum de 200 cm² de passage d'air libre.

Note : La section libre d'une grille est la section réelle de passage de l'air.

Prise d'amenée d'air comburant

La prise d'amenée d'air comburant doit être située soit directement à l'extérieur, soit dans un local ou un espace ventilé sur l'extérieur.

Note 1 : Dans le cas où la prise d'amenée d'air comburant est située directement sur l'extérieur, elle doit, dans la mesure du possible, être placée face aux vents dominants.

Note 2 : Dans le cas où la prise d'amenée d'air comburant est située dans un local ventilé sur l'extérieur, il faut s'assurer de ne pas prélever de l'air pollué.

Note 3 : Un vide sanitaire est considéré comme ventilé si la section totale libre des ouvertures exprimées en centimètres carrés est au moins égale à 5 fois la surface au sol du vide sanitaire exprimée en mètres carrés.

Elle doit être protégée par une grille

La grille doit être facilement démontable de façon à permettre son nettoyage régulier. Dans tous les cas, le maillage (espace libre de passage de l'air) de la grille doit être supérieur à 3 mm.

Partie courante de l'amenée d'air comburant

Si l'amenée d'air comburant traverse un mur extérieur avec une cloison de doublage, cette traversée doit être réalisée de façon étanche.

Conduit (éventuel)

Si l'amenée d'air comburant est équipée d'un conduit, les parties de celui-ci soumises au rayonnement du foyer doivent être réalisées en matériaux incombustibles (classement MO).





ANNEXE B : Opérations d'entretien - Ramonage

Exigences

Les conduits de fumée et les conduits de raccordement doivent être ramonés périodiquement.

Note : Les conduits de fumée desservant des appareils à bois doivent être ramonés deux fois par an, dont une fois pendant la période d'utilisation et plus si nécessaire.

Les souches et accessoires des conduits de fumée tels que aspirateurs, mitres, mitrons doivent être vérifiés lors des ramonages et remis en état si nécessaire. Ils doivent être installés de façon à éviter les siphonages, à être facilement nettoyables et à permettre les ramonages.

Le ramonage doit être effectué par une entreprise en possession d'un titre reconnu de qualification professionnelle.

Réalisation

On entend par ramonage, le nettoyage par action mécanique directe de la paroi intérieure du conduit afin d'en éliminer les suies et dépôts et d'assurer la vacuité du conduit sur toute sa hauteur.

Le ramonage mécanique consiste à passer un (ou plusieurs) hérisson(s) métallique(s) ou en nylon(s) plusieurs fois sur toute la hauteur du conduit puis à enlever les suies et les dépôts tombés en pied de conduit.

Certificat de ramonage

Un certificat de ramonage doit être remis à l'utilisateur précisant le ou les conduits de fumée ramonés et leur implantation et attestant de la vacuité du ou des conduits sur toute la hauteur.

Les éventuelles anomalies constatées lors du ramonage doivent être signalées sur ce certificat.

Assistance chimique

L'assistance chimique au ramonage peut permettre la préparation des conduits de fumée, en préalable au ramonage mécanique visé ci-dessus.

Elle ne peut se substituer à un ramonage mécanique et ne peut pas faire l'objet d'un certificat de ramonage.

Vérifications après un feu de cheminée

Après un feu de cheminée, le conduit de fumée, son éventuel tubage, le conduit de raccordement doivent être ramonés et/ou débistrés, puis contrôlés avant remise en fonctionnement de l'appareil qu'ils desservent.

Note 1 : ☞ contrôle visuel par dépose

☞ essais d'étanchéité par essais fumigène sur conduits de fumée et tubage

Note 2 : ne pas réaliser d'essais fumigène sur conduits de raccordement ou sur l'appareil.

Combustible

La notice technique du fabricant de l'appareil vous indique les combustibles pouvant être utilisés et ceux interdits.

Un foyer fermé ou insert n'est pas destiné à brûler des déchets ménagers ou des détritres divers.

- ☞ encrassement et détérioration de l'appareil et du conduit de fumée.
- ☞ risque de feu de cheminée.

On sélectionnera exclusivement du bois en bûches d'un taux d'humidité résiduel inférieur à 20%, ce qui correspond à un bois stocké sous abri ventilé pendant 18 à 24 mois.

L'utilisation de bois humide (taux d'humidité résiduel supérieur à 20%) provoque des dégradations sur l'installation, affecte l'efficacité du fonctionnement et augmente le risque d'incendie.

Ne pas utiliser de bois de récupération (planches, bois de menuiserie, palettes ...)



La marque NF Bois de chauffage vous apporte toutes les garanties sur la qualité de votre bois de chauffage.

Avec un bois de chauffage certifié NF, les professionnels titulaires du label s'engagent sur un combustible fabriqué dans le respect des prescriptions techniques clairement définies dans un référentiel.

www.nfboisdechauffage.org

Qu'est-ce que le bois-énergie ?

Le bois-énergie est un terme qui désigne à la fois le combustible bois et la filière énergétique utilisatrice des ressources végétales ligneuses.

C'est la troisième source d'énergie utilisée au monde après le pétrole et le charbon.

Il est complètement admis que son exploitation raisonnée contribue au maintien des équilibres biochimiques de la planète (neutralité du carbone renouvelable vis-à-vis de l'effet de serre, très faible teneur en soufre...)

Ses ressources sont très importantes et proviennent :

- ☞ de la forêt (bûches, rémanents forestiers, petits bois de haie...)
- ☞ de l'agriculture (produits d'élagage du bocage, taillis à courtes rotations, déchets de productions agricoles...)
- ☞ des activités humaines (bois de récupération...)
- ☞ des activités industrielles (plaquettes, sciures, copeaux, granulés, briquettes...)

4 raisons pour utiliser le bois-énergie

1. Utiliser le bois-énergie c'est profiter d'un combustible compétitif.
2. Utiliser le bois-énergie, énergie renouvelable, permet d'économiser les énergies fossiles.
3. Utiliser le bois-énergie, c'est utiliser un combustible naturel, peu énergivore à produire et non polluant.
4. Utiliser le bois-énergie, c'est jouir d'une énergie agréable, conviviale et bien adaptée à la vie moderne.

Plaque signalétique de l'ouvrage

L'installateur du conduit de fumée est responsable de la plaque signalétique qui doit être apposée sur le conduit.

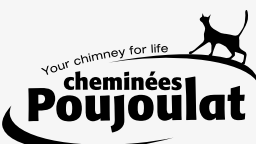


Cette plaque informe sur les performances de l'ouvrage et contient la désignation de celui-ci.

Tout conduit de fumée, conduit de fumée tubé ou conduit de fumée chemisé doit comporter au moins une plaque signalétique au niveau du raccordement du carneau ou du conduit de raccordement au conduit de fumée ou éventuellement à proximité de la trappe de ramonage.

Dans le cas d'un conduit en attente et dans le cas de l'installation d'un âtre, d'un appareil à foyer ouvert ou d'un insert, la plaque signalétique peut être installée en combles (s'ils sont accessibles) ou sur la souche.

La plaque signalétique doit être en matériaux inaltérables et fixée de façon durable en position visible. Elle est mise en place sur le conduit en attente. Elle doit être complétée par l'installateur du conduit.

Plaque signalétique Inox-Galva ou Inox-Inox

| | | | |
|---|---|---|---|
|  <p>Your chimney for life cheminées Poujoulat</p> | <p>BP 01 F 79270 Saint-Symphorien Tél. +33 (0) 5 49 04 40 40 www.poujoulat.fr</p> |  | <p>Cheminée / Chimney / Schornstein - EN 1443</p> <p style="text-align: center;">∅ _____ mm</p> |
| <input type="checkbox"/> INOX-GALVA ∅ 155 à 280 T450 N1 D3 G80 | <input type="checkbox"/> INOX-INOX ∅ 155 à 230 T450 N1 D3 G80 | | |
| <p>Installateur / Installer Nom / Name</p> <p>_____</p> | <p>Installation Date / Datum</p> <p>_____</p> | | |
| <p>Adresse / Address</p> <p>_____</p> <p>_____</p> | <p>Distance aux matériaux combustibles Distance to combustible materials</p> <p>_____ mm → </p> | | |

Liste des normes et textes réglementaires (Liste non exhaustive)

Les normes sur les conduits de fumée :

- NF EN 1443 : Conduits de fumée - Norme générale.
- NF EN 1856-1 : Conduits de fumée - Prescriptions pour les conduits de fumée métalliques - Composants de systèmes de conduits de fumée.
- NF EN 1856-2 : Conduits de fumée - Prescriptions pour les conduits de fumée métalliques - Tubages et éléments de raccordement métalliques.

Les normes sur les foyers :

- NF EN 13229 : Foyers ouverts et inserts à combustibles solides - Exigences et méthodes d'essais.
- NF EN 13240 : Poêles à combustibles solides - Exigences et méthodes d'essais.

Les normes de mise en œuvre :

- NF DTU 24.1 : Travaux de fumisterie.
- NF DTU 24.2 : Travaux d'âtrerie (*en cours de révision*).

Les normes de conception

- NF EN 13384-1 Conduits de fumée - Méthode de calcul thermo-aéraulique - Partie 1 : conduits de fumée ne desservant qu'un seul appareil.
- NF EN 12391-1 Conduits de fumée - Norme de mise en œuvre pour conduits de fumée métalliques - Partie 1 : conduits de fumée pour chaudières non étanches.

Les textes de référence :

- Arrêté du 22 octobre 1969 relatif aux conduits de fumée desservant les logements.
- Règlement Sanitaire Départemental Type relatif aux prescriptions minimales d'hygiène, de salubrité et d'entretien des ouvrages.
- Décret du 22 octobre 1993 relatif à la sécurité des consommateurs en ce qui concerne les foyers fermés et inserts utilisant des combustibles solides.
- Arrêté du 31 janvier 1986 modifié relatif à la protection contre l'Incendie des bâtiments d'habitation.
- Arrêté du 25 juin 1980 modifié relatif aux risques d'incendie et de panique dans les établissements recevant du public.
- Arrêté du 31 octobre 2005 relatif aux dispositions techniques pour le choix et le remplacement de l'énergie des maisons individuelles.
- Arrêté du 24 mai 2006 relatif aux caractéristiques thermiques des bâtiments nouveaux et des parties nouvelles des bâtiments (RT 2005).

Où se les procurer ?

- Les textes réglementaires sont disponibles auprès de la Librairie des journaux officiels, 26 Rue Desaix - 75015 Paris (www.legifrance.gouv.fr)
- Le Règlement sanitaire Départemental est disponible auprès de la Préfecture de votre Département.
- Les normes NF et NF DTU sont disponibles auprès de L'AFNOR, Tour Europe Cedex 17 - 92049 Paris La Défense (www.afnor.fr)
- Les normes de mise en œuvre (NF DTU) sont disponibles auprès du CSTB, 84, Avenue Jean-Jaurès Champs sur Marne BP 02 - 77421 Marne-la-vallée Cedex 2 (www.cstb.fr)



Arrêté d'application de la loi sur l'air

Dispositions techniques pour le choix et le remplacement de l'énergie des maisons individuelles

*Arrêté du 31 octobre 2005 - Ministère du Logement
JO du 15 novembre 2005*

Le ministre de l'emploi, de la cohésion sociale et du logement, Vu le décret n° 2000-1153 du 29 novembre 2000 relatif aux caractéristiques thermiques des constructions modifiant le code de la construction et de l'habitation et pris pour l'application de la loi n° 96-1236 du 30 décembre 1996 sur l'air et l'utilisation rationnelle de l'énergie,
Arrête :

Article 1^{er}

Les maisons individuelles chauffées à l'électricité sont équipées, lors de leur construction, d'un système d'évacuation des fumées vertical compatible avec le raccordement d'une installation de chauffage à combustible gazeux, liquide ou solide et d'un foyer fermé à bois ou à biomasse. Une réservation dans les planchers des niveaux intermédiaires est réalisée pour le passage du conduit.
En l'absence de raccordement, le système d'évacuation est obturé de façon étanche.

Article 2

Les dispositions de l'article précédent sont applicables aux constructions pour lesquelles une demande d'autorisation de construire ou une déclaration préalable a été déposée à compter du 1^{er} septembre 2006.

Article 3

Le directeur général de l'urbanisme, de l'habitat et de la construction est chargé de l'exécution du présent arrêté, qui sera publié au Journal officiel de la République française.

Fait à Paris, le 31 octobre 2005.

*Pour le ministre et par délégation :
Le directeur général de l'urbanisme,
de l'habitat et de la construction,*

F. DELARUE



La société Poujoulat décline toute responsabilité quant aux conséquences directes ou indirectes de toute nature qui pourraient résulter d'une adaptation ou interprétation des conseils formulés dans le présent guide.

Ce guide conseil ne se substitue en aucun cas aux DTU en vigueur.

**Centre d'Études et de
Recherches des Industries
de la Cheminée**



BP 01 - 79270 Saint-Symphorien
Tél. : 05 49 09 53 92
Fax. : 05 49 09 50 05
www.laboratoire-ceric.com
Mail : info@laboratoire-ceric.com

Tous droits réservés. Reproduction même partielle interdite sans l'autorisation de la Société Poujoulat. Les reproductions photographiques et les dessins techniques, bien que fidèles, ne peuvent être le reflet absolu de la réalité. La société Poujoulat se réserve le droit, à tout moment, de modifier tout ou partie d'un produit ou d'une gamme de produits et ce, dans l'intérêt de ses clients.

Poujoulat

B.P. 01

79270 Saint-Symphorien

Tél. 05 49 04 40 40

Fax 05 49 04 40 00

www.poujoulat.fr

infos@poujoulat.fr

Assistance technique

N° Indigo 0825 0825 40

Service clients

N° Indigo 0 825 328 329

