

Références et qualification

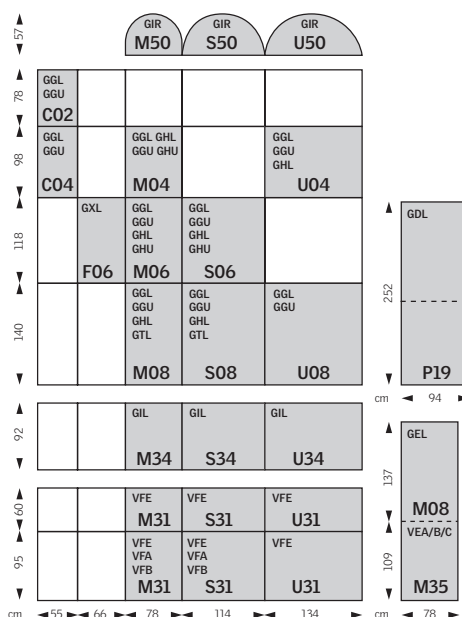
GGL M06 3076

Types

- GHL** Fenêtre "panoramique" à projection (bois)
- GHU** Fenêtre "panoramique" à projection (polyuréthane)
- GGL** Fenêtre "classique" à rotation
- GGU** Fenêtre "marine" à rotation (polyuréthane)
- GGL INTEGRA®** Fenêtre électrique à rotation (bois)
- GGU INTEGRA®** Fenêtre électrique à rotation (polyuréthane)
- GGL SOLAIRE** Fenêtre motorisée à énergie solaire à rotation (bois)
- GTL** Sortie de secours
- GXL** Fenêtre d'accès au toit
- GIL** Fenêtre fixe d'allège
- GIR** Fenêtre cintrée fixe
- VFE** Fenêtre verticale à soufflet
- VFA/** Fenêtres verticales
- VFB** oscillo-battantes
- GDL** Verrière-balcon
- GEL+** Verrière grand large
- VEA/B/C**

GGL M06 3076

Dimensions



GGL M06 3076

Variantes

GGL M06 3076

Code de surface intérieure

- 0---** : Bois massif, traitement incolore. Pour GGU/GHU : coque en polyuréthane laqué blanc (EVERfinish)
- 3---** : Bois massif traité TOPfinish verni incolore

GGL M06 3076

Code de surface extérieure

- 0--** : Aluminium laqué gris foncé
- 1--** : Cuivre
- 3--** : Zinc-titane
- 4--** : Zinc prépatiné clair
- 8--** : Aluminium laqué : nuancier RAL

GGL M06 3076

Code de vitrage

- 54** : Double vitrage isolant (version standard)
- 57** : Double vitrage feuilleté/trempe à faible émissivité, acoustique et gaz inerte (version tout confort)
- 76** : Double vitrage feuilleté/trempe à faible émissivité et gaz inerte (version confort)
- XX** : Autres, voir fiche 3.38

Pour les modèles spéciaux, prendre contact avec votre agence régionale 0811 02 01 01.

Critères de qualité VELUX

Les fenêtres VELUX offrent toutes les caractéristiques de qualité des meilleures fenêtres verticales, mais également certaines particularités exclusives :

Profils extérieurs

La fenêtre est dotée de profils extérieurs sans rivets ni collage qui ne requièrent aucun entretien. Ces profils sont livrés de série en aluminium laqué gris foncé. En option : cuivre, zinc-titane ou aluminium laqué teintes RAL.



Dormant et ouvrant

Les fenêtres de toit VELUX sont réalisées en pin massif, vernies incolore TOPfinish, après traitement fongicide et insecticide (dont termites). Les fenêtres GGU/GHU sont livrées avec une âme en bois et un revêtement en polyuréthane laqué blanc qualité EVERfinish.



Clapet de ventilation

Le clapet de ventilation et la barre de manœuvre sur toute la largeur de l'ouvrant ne font qu'un. Ce clapet de ventilation permet d'aérer sans avoir à ouvrir la fenêtre. **Filtre d'air** - Le filtre prévient la pénétration d'insectes et de poussières lorsque le clapet de ventilation est ouvert.



Supports de stores

Les fenêtres de toit sont livrées d'origine avec les supports de stores, facilitant ainsi la pose des stores VELUX.



Loqueteau

Pour permettre un nettoyage aisé du vitrage extérieur, toutes les fenêtres de toit VELUX peuvent être pivotées à 180° et bloquées. De plus, elles peuvent aussi être verrouillées en position entrouverte, ce qui prévient également toute ouverture intempestive de la fenêtre.



Compatibilité



La plaque d'identité de chaque fenêtre VELUX comporte le code de référence du produit. Ce code sert à la commande des équipements de confort VELUX.

Vitrage isolant

Toutes les fenêtres de toit VELUX sont livrées de série avec un double* vitrage isolant scellé.

* ou triple



Contrôle de la qualité

Les fenêtres de toit sont particulièrement exposées aux agressivités des conditions climatiques. En conséquence, les fenêtres de toit VELUX sont rigoureusement testées en soufflerie dans des conditions extrêmes pour confirmer leur résistance (Air - Eau - Vent). En outre, chacune des fonctions est testée spécifiquement, afin de s'assurer de leur longévité.



Version standard

Descriptif type

Double vitrage faible émissivité :

- Verre intérieur de 4 mm
- Lambe d'air de 16 mm
- Verre extérieur de 4 mm - face interne à simple traitement peu émissif.

Un joint périphérique d'herméticité entre ouvrant et dormant.



Application	Désignation	Code	Fenêtres	Composition*	Caractéristiques techniques **
Générale	Standard	-- 54F	GHL GGU GGL GFL	<ul style="list-style-type: none"> • 4 mm Float • 16 mm d'air • 4 mm faiblement émissif 	Ug vitrage : 1,4 W/(m².K) EN 673 Uw fenêtre nue : 1,7 W/(m².K) EN ISO 12567-2 R _{At} /R _A : 28/30 dB route/rose Facteur solaire vitrage : 55% Facteur solaire fenêtre : 39% Transm. lumineuse : 76% Transm. U.V. : 25% Indice résist. flexion : 1,0 Acoustique certifiée AC1 (classement de façade 30 dB)

* Composition : intérieur puis extérieur.

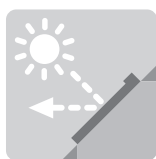
** Caractéristiques techniques

- Valeurs U selon Avis technique - règles Th pour pentes $\geq 60^\circ$ / $< 60^\circ$ - pose standard

Ug vitrage : 1,4 / 2,0 W/(m².K)

Uw fenêtre nue : 1,8 / 2,1 W/(m².K)

- Facteurs solaires vitrage et fenêtre selon Avis technique - pentes $< 60^\circ$ - pose standard



Version confort

Descriptif type

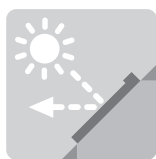
Double vitrage de sécurité + double isolation thermique été - hiver

- Verre intérieur feuilleté 33.1.
- Lamme de gaz argon de 14 mm.
- Verre extérieur trempé de 4 mm - face interne à double traitement peu émissif et pare-soleil. Vitrage légèrement teinté.

Double joint (GGL/GHL) ou joint double (GGU/GHU) entre ouvrant et dormant renforçant l'herméticité à l'air et l'isolation acoustique.

3 niveaux de protection

- contre la chaleur
- contre le froid
- contre les chocs



PROTECTION CONTRE LA CHALEUR

- Revêtement peu émissif sur le verre extérieur.
- Frein au rayonnement du soleil.
- 77 % de la chaleur arrêtée.
- + 41% de protection solaire par rapport aux fenêtres peu émissives classiques (de type VELUX 54).
- Facteur solaire fenêtre nue $S_w = 0,23$.



PROTECTION CONTRE LE FROID

- Revêtement peu émissif sur le verre extérieur.
- Isolation thermique renforcée.
- + 35 % d'économie d'énergie par rapport à un double vitrage non thermique.
- Coefficient $U_w = 1,6 \text{ W}/(\text{m}^2.\text{K})$ selon norme EN ISO 12567-2.
- Classement Th 9 (certificat ACOTHERM).



SECURITÉ DES PERSONNES

Vitrage feuilleté de sécurité (non acoustique) conforme à la norme EN 12600. Son film souple intercalaire, véritable barrière protectrice, maintient les bris de verre en place en cas de choc accidentel.

- Combinaison vitrage : verre trempé extérieur et feuilleté intérieur.
- Excellente résistance aux surpressions et aux impacts.

Conformité certifiée aux Réglementations Thermiques en vigueur

Application	Désignation	Code	Fenêtres	Composition*	Caractéristiques techniques **
Thermique Solaire Sécurité	Confort	-76 FG	GHU, GHL GGU, GGL GIR	<ul style="list-style-type: none"> • 2 x 3 mm feuilleté (33.1) • 14 mm d'argon • 4 mm trempé traitements faible émissivité et pare-soleil 	Ug vitrage : 1,1 W/(m ² .K) EN 673 Uw fenêtre nue : 1,4 W/(m ² .K) EN ISO 12567-2 R _{Atr} /R _A : 30/32 dB route/rose Facteur solaire vitrage : 27% Facteur solaire fenêtre : 23% Transm. lumineuse : 42% Transm. U.V. : 5% Indice résist. flexion : 2,0 Acoustique certifiée AC ₁ (classement de façade 30 dB).
		-76G21	GGU INTEGRA® GGL INTEGRA®		

* Composition : intérieur puis extérieur.

** Caractéristiques techniques

- Valeurs U selon Avis technique - règles Th pour pentes $\geq 60^\circ / < 60^\circ$

Ug vitrage : 1,2/1,7 W/(m².K) - pose standard / pose encastrée

Uw fenêtre nue : 1,5 - 1,7 / 1,7 - 1,9 W/(m².K) - pose standard / pose encastrée

- Facteurs solaires vitrage et fenêtre selon Avis technique - pentes $< 60^\circ$



Version tout confort

La fenêtre tout confort s'inscrit dans le cadre d'une conception réinventée permettant de diviser par 2 le bruit d'impact de la pluie par rapport à une fenêtre de toit classique.
La fenêtre tout confort bénéficie d'une dynamique exceptionnelle de performances, précisées ci-dessous, pour anticiper les aléas de notre environnement extérieur dans un esprit de confort durable.

Descriptif type

Technologie VELUX exclusive ABP, Anti-Bruit de Pluie, d'insonorisation du vitrage et de l'ensemble des profilés extérieurs.

Double vitrage acoustique de sécurité + double isolation thermique été - hiver.

- Verre intérieur feuilleté acoustique 33.1.
- Lame de gaz argon de 12 mm.
- Verre extérieur trempé de 6 mm - face interne à double traitement peu émissif et pare-soleil. Vitrage légèrement teinté.

Double joint (GGL/GHL) ou joint double (GGU/GHU) entre ouvrant et dormant renforçant l'herméticité à l'air et l'isolation acoustique.



Conformité certifiée aux Réglementations Thermiques en vigueur



SYSTÈME ANTI-BRUIT DE PLUIE - Nouveau

- Niveau sonore : $L_{IA} = 48$ dB(A) en dessous du seuil de réveil de 50 dB(A)* d'une personne endormie, par conditions de pluie battante, fixées par la norme NF EN ISO 140-18.

- Affaiblissement acoustique : -7 dB(A)**
- Bénéfice perçu : Bruit d'impact de la pluie divisé par 2 **

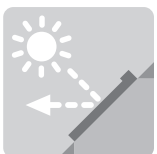
* seuil de réveil établi par les études scientifiques.

** par rapport à une fenêtre confort (76).



PROTECTION CONTRE LE FROID

- Revêtement peu émissif sur le verre extérieur.
- Isolation thermique renforcée.
- + 35 % d'économie d'énergie par rapport à un double vitrage non thermique.
- Coefficient $U_w = 1,5$ W/(m².K) selon norme EN ISO 12567-2.
- Classement Th 9 (certificat ACOTHERM).



PROTECTION CONTRE LA CHALEUR

- Revêtement peu émissif sur le verre extérieur.
- Frein au rayonnement du soleil.
- 77% de la chaleur arrêtée.
- + 41% de protection solaire par rapport aux fenêtres peu émissives classiques (de type VELUX 54).
- Facteur solaire fenêtre $S_w = 0,23$.



PROTECTION CONTRE LE BRUIT

- Deux joints périphériques + vitrage feuilleté acoustique.
- Meilleure isolation phonique.
- $R_{Atr} = 33$ dB (Route), $R_A = 35$ dB (Rose), classement AC2 (certificat ACOTHERM)

7 niveaux de protection

- contre le bruit de pluie
- contre le froid
- contre la chaleur
- contre les chocs
- contre la chute
- contre le bruit route/aérien
- contre la salissure



SECURITÉ DES PERSONNES

Vitrage feuilleté acoustique de sécurité conforme à la norme EN 12600. Son film souple intercalaire, véritable barrière protectrice, maintient les bris de verre en place en cas de choc accidentel.

- Combinaison vitrage : verre trempé extérieur et feuilleté intérieur.
- Excellente résistance aux surpressions et aux impacts.
- Haute protection contre les chocs et risques de bris (conforme à la réglementation ERP).

PROTECTION CONTRE LA CHUTE

- Conformité à la norme garde-corps (GIL - VFE).
- Vitrage feuilleté résistant à 1200 Joules.
- Conformité aux exigences de la sécurité du travail.
- Résistance 1200 Joules de la fenêtre GGL tout confort liée à l'installation sur site du verrou de sécurité permettant de verrouiller ouvrant et dormant. Verrou non monté sur la fenêtre. A commander séparément sous la référence Z02 012.



PROTECTION CONTRE LA SALISSURE

Traitement "clair & net" du vitrage.

- Fonction hydrophile dispersant les gouttes.
- Fonction catalyse détruisant les poussières organiques.

Application	Désignation	Code	Fenêtres	Composition*	Caractéristiques techniques **
Thermique Acoustique Solaire Sécurité Résistance	Tout Confort	-- 57FG	GHL GGU GGL GGL/GGU INTEGRA® GGL SOLAIRE disponible 2^e semestre 2008 GIL VFE/VFA/VFB GDL	<ul style="list-style-type: none"> • 2 x 3 mm feuilleté acoustique (33.1) • 12 mm d'argon • 6 mm trempé traitement faible émissivité et pare-soleil 	Ug vitrage : 1,3 W/(m ² .K) EN 673 U _w Fenêtre nue : 1,5 W/(m ² .K) EN ISO 12567-2 R _{Atr} /R _A : 33/35 dB route/rose Facteur solaire vitrage : 27% Facteur solaire fenêtre : 23% Transm. lumineuse : 42% Transm. UV. : 5% Indice résist. flexion : 2,0 Acoustique renforcée certifiée AC2 (classement de façade 35 dB) Niveau sonore par pluie battante L _{iA} = 48 dB (A) (NF ISO 140-18)

* Composition : intérieur puis extérieur.

** Caractéristiques techniques

- Valeurs U selon Avis technique - règles Th pour pentes $\geq 60^\circ$ / $< 60^\circ$

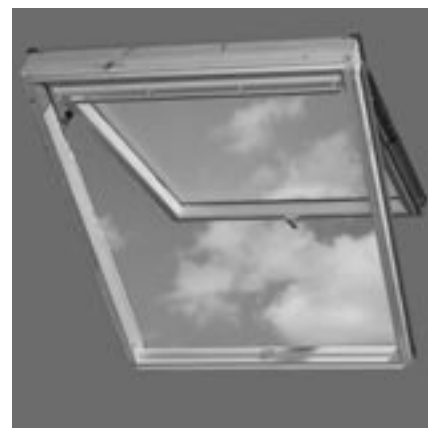
Ug vitrage : 1,2 / 1,6 W/(m².K) - pose standard / pose encastrée

Uw fenêtre nue : 1,5 - 1,7 / 1,7 - 1,9 W/(m².K) - pose standard / pose encastrée

- Facteurs solaires vitrage et fenêtre selon Avis technique - pentes $< 60^\circ$



Fenêtre de toit "Panoramique" GHL



La fenêtre de toit à projection

Descriptif type

Fenêtre de toit à projection (jusqu'à 30° d'ouverture) et rotation combinée permettant le retournement complet de l'ouvrant pour nettoyage du vitrage extérieur.

Poignée basse pour la projection, barre d'ouverture en partie supérieure pour la rotation avec contrôle simultané de l'obturateur de ventilation.

- Finition pin massif TOPfinish. Qualité de finition et procédé de traitement "spécial durabilité" exclusif VELUX (5 étapes de traitement).
- Grille de filtrage d'air amovible anti-insectes.
- Pivots à frein en acier bichromaté inoxydables.
- Joints d'herméticité en applique et glissants (versions confort et tout confort).



De 55° à 75° : ressorts spéciaux en option.

	Dormant et ouvrant	Profilés	Version (fiches 3.03 à 3.06)
GHL Standard	Finition TOPfinish : pin massif traité verni acrylique incolore.	Aluminium laqué gris foncé.	Double vitrage à simple traitement peu émissif extérieur.
GHL Confort	Finition TOPfinish : pin massif traité verni acrylique incolore. Double joint périphérique sur l'ouvrant.	Aluminium laqué gris foncé.	Double vitrage feuilleté intérieur, trempé extérieur avec traitement peu émissif et pare-soleil.
GHL Tout confort	Finition TOPfinish : pin massif traité verni acrylique incolore. Double joint périphérique sur l'ouvrant.	Aluminium laqué gris foncé. Isolés aux bruits d'impact	Double vitrage feuilleté acoustique intérieur, épais et trempé extérieur avec traitement peu émissif et pare-soleil.

Équipements complémentaires :



Raccordements

- Tous types de matériaux de couverture.
- Pose individuelle.
- Pose combinée.
- Colletterie d'écran de sous-toiture.



Décoration et confort intérieur

- Store rideau.
- Store plissé.
- Store vénitien.
- Store d'occultation.
- Store DUO (occultation + plissé).



Habillages intérieurs



Protections extérieures

- Volet roulant.
- Store pare-soleil.



Autre accessoire

- Moustiquaire.

GHL - Dimensions disponibles et spécifications techniques

98	M04		U04
118	M06	S06	
140	M08	S08	
cm	78	114	134

	Codes vitrages	Codes raccords	DIMENSIONS					
			M04	M06	M08	S06	S08	U04
Uw fenêtre nue selon norme EN ISO 12567-2 W/(m².K)	-- 54 Standard		Uw 1,7					
	-- 76 confort		Uw 1,4					
	-- 57 tout confort		Uw 1,5					
Affaiblissement acoustique dB R _A /R _{Atr} (Rose/Route)	-- 54 standard		30/28					
	-- 76 confort		34/32					
	-- 57 tout confort		35/33					
Affaiblissement acoustique. Bruit d'impact de la pluie	-- 57 tout confort		- 7 dB par rapport à une fenêtre confort (76) L _A = 48 dB(A) norme NF EN ISO 140-18					
Perméabilité à l'air / Etanchéité à l'eau / Résistance au vent	-- 54 standard		A* ₃ E* ₉ V* _{A3}					
	-- 76 confort		A* ₃ E* ₉ V* _{A3}					
	-- 57 tout confort		A* ₃ E* ₉ V* _{A3}					
Facteur solaire en %	-- 54 standard		39					
	-- 76 confort		23					
	-- 57 tout confort		23					
Poids net en kg	-- 54 standard		28	32	37	47	54	46
	-- 76 confort		34	39	45	52	60	51
	-- 57 tout confort		35	41	48	56	65	55

Avis Technique N°6/06-1655
(disponible sur www.VELUX.fr)

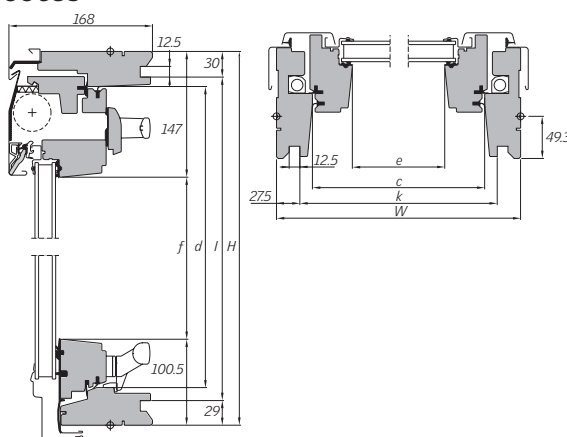
Valeurs Uw et Ujn selon Avis Technique - règles Th pour pentes ≥ 60° / < 60°

Uw fenêtre nue
Ujn moyen jour-nuit
① + store DKL/DSL
② + volet SML/SCL*/SSL
W/(m².K)

* sauf raccord EDN

-- 54 standard	EDL-EDW-EDP	Uw 1,8/2,1	Ujn ① 1,7/2,0 ② 1,6/1,8
	EDN	Uw 1,6/2,0	Ujn ① 1,6/1,8 ② 1,4/1,8
-- 76 confort	EDL-EDW-EDP	Uw 1,7/1,9	Ujn ① 1,7/1,8 ② 1,5/1,7
	EDN	Uw 1,5/1,7	Ujn ① 1,5/1,6 ② 1,4/1,5
-- 57 tout confort	EDL-EDW-EDP	Uw 1,7/1,9	Ujn ① 1,7/1,8 ② 1,5/1,6
	EDN	Uw 1,6/1,7	Ujn ① 1,6 ② 1,4/1,5

Coupes et cotes



LARGEUR	DIMENSION	Dim. ext. dormant	Dim. int. dormant	Dim. int. ouvrant	Dim. int. habillage
	M04-M06-M08	W	c	e	k
	S06-S08	780	696	603	725
	U04	1140	1056	963	1085

HAUTEUR	DIMENSION	H	d	f	l
	M04-U04	978	893	730	919
	M06-S06	1178	1093	930	1119
	M08-S08	1398	1313	1150	1339



Fenêtre de toit "Panoramique" GHU

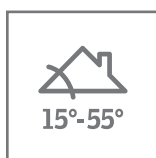


La fenêtre de toit à projection

Descriptif type

Fenêtre de toit à projection (jusqu'à 30° d'ouverture) et rotation combinée permettant le retournement complet de l'ouvrant pour nettoyage du vitrage extérieur. Poignée basse pour la projection, barre d'ouverture en partie supérieure pour la rotation avec contrôle simultané de l'obturateur de ventilation.

- Finition blanche EVERfinish : en coque de polyuréthane injecté et moulé sur la structure bois pour garantir une stabilité optimale aux variations extrêmes de température des fenêtres sur le toit.
- Aspect de surface impeccable sans aucun joint dans les angles pour une facilité d'entretien inégalée.
- Grille de filtrage d'air amovible anti-insectes.
- Pivots à frein en acier bichromaté inoxydables.
- Joint d'herméticité double.



De 55° à 75° : ressorts spéciaux en option.

	Dormant et ouvrant	Profilés	Version (fiche 3.04)
GHU Confort	Finition EVERfinish : coque en polyuréthane sur âme bois. Laque blanche satinée. Joint double périphérique sur l'ouvrant.	Aluminium laqué gris foncé.	Double vitrage feuilleté intérieur, trempé extérieur avec traitement peu émissif et pare-soleil.

Équipements complémentaires :



Raccordements

- Tous types de matériaux de couverture.
- Pose individuelle.
- Pose combinée.
- Colerette d'écran de sous-toiture.



Décoration et confort intérieur

- Store rideau.
- Store plissé.
- Store vénitien.
- Store d'occultation.
- Store DUO (occultation + plissé).



Habillages intérieurs



Protections extérieures

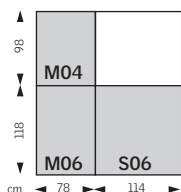
- Volet roulant.
- Store pare-soleil.



Autre accessoire

- Moustiquaire.

GHU - Dimensions disponibles et spécifications techniques



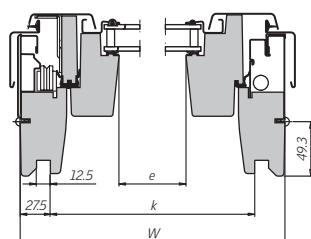
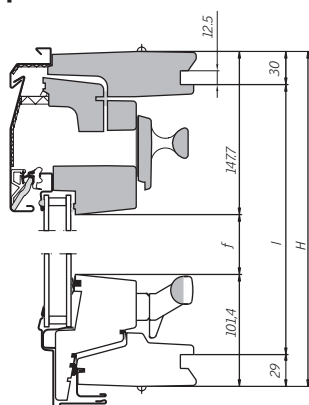
	Codes vitrages	Codes raccords	DIMENSIONS		
			M04	M06	S06
Uw fenêtre nue selon norme EN ISO 12567-2 W/(m².K)	-- 76 confort		Uw 1,4		
Affaiblissement acoustique dB R _A /R _{Atr} (Rose/Route)	-- 76 confort		34/32		
Perméabilité à l'air / Etanchéité à l'eau / Résistance au vent	-- 76 confort		A* ₃ E* ₉ V* _{A3}		
Facteur solaire en %	-- 76 confort		23		
Poids net en kg	-- 76 confort		33	38	50

Avis Technique N°6/05-1596
(disponible sur www.VELUX.fr)

Valeurs Uw et Ujn selon Avis Technique - règles Th pour pentes ≥ 60° / < 60°	Codes raccords	EDL-EDW-EDP	
		Uw 1,7/1,9	Ujn ① 1,7/1,8 ② 1,5/1,7
Uw fenêtre nue Ujn moyen jour-nuit ① + store DKL/DSL ② + volet SML/SCL*/SSL W/(m².K)	-- 76 confort	EDN	
		Uw 1,5/1,7	Ujn ① 1,5/1,6 ② 1,4/1,5

* sauf raccord EDN

Coupes et cotes

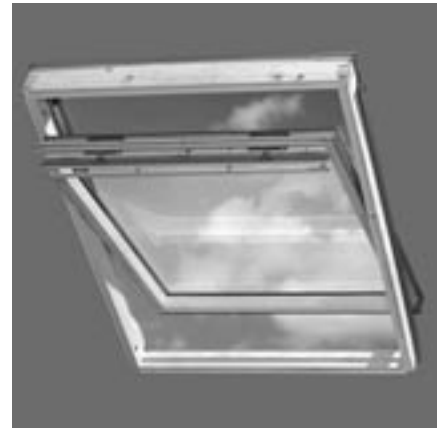


LARGEUR	DIMENSION	Dim. ext. dormant	Dim. int. dormant	Dim. int. ouvrant	Dim. int. habillage
		W	c	e	k
	M04-M06	780	696	601	725
	S06	1140	1056	961	1085

HAUTEUR	DIMENSION	H	d	f	l
		H			
	M04	978	889	789	919
	M06-S06	1178	1089	929	1119



Fenêtre de toit "Classique" GGL



La fenêtre de toit pivotante

Descriptif type

Fenêtre de toit à rotation, permettant le retournement complet de l'ouvrant pour nettoyage du vitrage extérieur. Barre d'ouverture en partie supérieure avec contrôle simultané de l'obturateur de ventilation.

- Finition pin massif TOPfinish. Qualité de finition et procédé de traitement "spécial durabilité" exclusif VELUX (5 étapes de traitement).
- Grille de filtrage d'air amovible anti-insectes.
- Pivots à frein en acier bichromaté inoxydables.
- Sécurité pour les jeunes enfants (ouverture en partie haute et blocage en position aération).
- Joints d'herméticité en applique, et glissants (versions confort et tout confort).



	Dormant et ouvrant	Profilés	Version (fiches 3.03 à 3.06)
GGL Standard	Finition TOPfinish : pin massif traité verni acrylique incolore.	Aluminium laqué gris foncé ou zinc. Cuivre et zinc prépatiné : nous consulter	Double vitrage à simple traitement peu émissif extérieur.
GGL Confort	Finition TOPfinish : pin massif traité verni acrylique incolore TOPfinish. Double joint périphérique sur l'ouvrant.	Aluminium laqué gris foncé.	Double vitrage feuilleté intérieur, trempé extérieur avec traitement peu émissif et pare-soleil.
GGL Tout confort	Finition TOPfinish : pin massif traité verni acrylique incolore TOPfinish. Double joint périphérique sur l'ouvrant.	Aluminium laqué gris foncé. Isolés aux bruits d'impact	Double vitrage feuilleté acoustique intérieur, épais et trempé extérieur avec traitement peu émissif et pare-soleil.

Équipements complémentaires :



Raccordements

- Tous types de matériaux de couverture.
- Pose individuelle.
- Pose combinée.
- Collerette d'écran de sous-toiture.



Décoration et confort intérieur

- Store rideau.
- Store plissé.
- Store vénitien.
- Store d'occultation (DSL incompatible avec GGL INTEGRA®).
- Store DUO (occultation + plissé).



Habillages intérieurs



Protections extérieures

- Volet roulant.
- Store pare-soleil.



Autre accessoire

- Moustiquaire.



Commandes

- Canne.
- Cordon.
- Commande électrique (fournie avec GGL INTEGRA®).
- Télécommande infrarouge.

GGL - Dimensions disponibles et spécifications techniques

78	C02			
98	C04	M04		U04
118		M06	S06	
140		M08	S08	U08
cm	55	66	78	114
				134

	Codes vitrages	Codes raccords	DIMENSIONS								
			C02	C04	M04	M06	M08	S06	S08	U04	U08
Uw fenêtre nue selon norme EN ISO 12567-2 W/(m ² .K)	-- 54 standard		Uw 1,7								
	-- 76 confort		Uw 1,4								
	-- 57 tout confort		Uw 1,5								
Affaiblissement acoustique dB R _A /R _{Atr} (Rose/Route)	-- 54 standard		30/28								
	-- 76 confort		34/31								
	-- 57 tout confort		35/33								
Affaiblissement acoustique. Bruit d'impact de la pluie	-- 57 tout confort		- 7 dB par rapport à une fenêtre confort (76) L _A = 48 dB(A) norme NF EN ISO 140-18								
Perméabilité à l'air / Etanchéité à l'eau / Résistance au vent	-- 54 standard		A* ₃ E* ₉ V* _{A3}								
	-- 76 confort		A* ₃ E* ₉ V* _{A3}								
	-- 57 tout confort		A* ₃ E* ₉ V* _{A3}								
Facteur solaire en %	-- 54 standard		39								
	-- 76 confort		23								
	-- 57 tout confort		23								
Poids net en kg	-- 54 standard		19	22	28	33	38	44	50	43	57
	-- 76 confort		20	24	30	36	42	49	57	49	64
	-- 57 tout confort		22	26	34	39	46	55	63	54	73

Avis Technique N°6/06-1654
(disponible sur www.VELUX.fr)

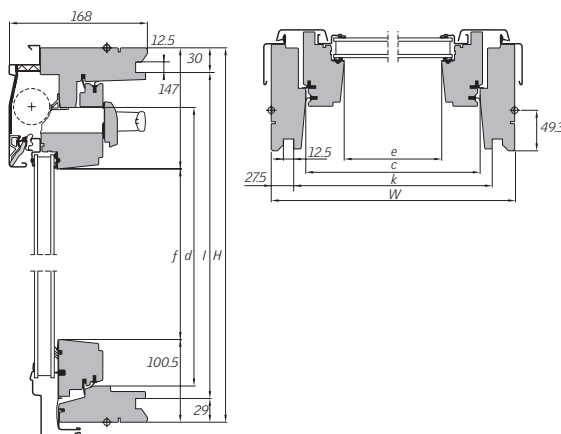
Valeurs Uw et Ujn selon Avis Technique - règles Th pour pentes ≥ 60° / < 60°

Uw fenêtre nue
Ujn moyen jour-nuit
① + store DKL/DSL
② + volet SML/SCL*/SSL
W/(m².K)

-- 54 standard	EDL-EDW-EDP	Uw 1,8/2,1	Ujn ① 1,7/2,0	② 1,6/1,8
	EDN	Uw 1,6/2,0	Ujn ① 1,6/1,8	② 1,4/1,8
-- 76 confort	EDL-EDW-EDP	Uw 1,7/1,9	Ujn ① 1,7/1,8	② 1,5/1,7
	EDN	Uw 1,5/1,7	Ujn ① 1,5/1,6	② 1,4/1,5
-- 57 tout confort	EDL-EDW-EDP	Uw 1,7/1,9	Ujn ① 1,7/1,8	② 1,5/1,6
	EDN	Uw 1,6/1,7	Ujn ① 1,6	② 1,4/1,5

* sauf raccord EDN

Coupes et cotes

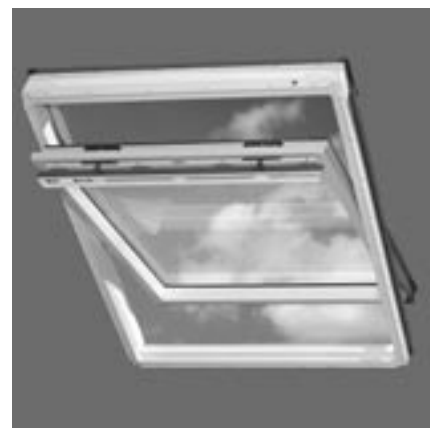


LARGEUR	DIMENSION	Dim. ext. dormant	Dim. int. dormant	Dim. int. ouvrant	Dim. int. habillage
			W	c	e
	C02-C04	550	480	373	495
	M04-M06-M08	780	696	603	725
	S06-S08	1140	1056	963	1085
	U04-U08	1340	1256	1163	1285

HAUTEUR	DIMENSION	H	d	f	l
	C02	778	649	530	719
	C04-M04-U04	978	861	730	919
	M06-S06	1178	1061	930	1119
	M08-S08-U08	1398	1281	1150	1339



Fenêtre de toit "Marine" GGU



La fenêtre de toit en polyuréthane

Descriptif type

Fenêtre de toit à rotation, permettant le retournement complet de l'ouvrant pour nettoyage du vitrage extérieur.
Barre d'ouverture en partie supérieure avec contrôle simultané de l'obturateur de ventilation.

- Finition blanche EVERfinish : en coque de polyuréthane injecté et moulé sur la structure bois pour garantir une stabilité optimale aux variations extrêmes de température des fenêtres sur le toit.
- Aspect de surface impeccable sans aucun joint dans les angles pour une facilité d'entretien inégalée.
- Grille de filtrage d'air amovible anti-insectes.
- Pivots à frein en acier bichromaté inoxydables.
- Sécurité pour les jeunes enfants (ouverture en partie haute et blocage en position aération).
- Joint d'herméticité double (versions confort et tout confort).



	Dormant et ouvrant	Profilés	Version (fiches 3.03 à 3.06)
GGU Standard	Finition EVERfinish : coque en polyuréthane sur âme bois. Laque blanche satinée.	Aluminium laqué gris foncé.	Double vitrage à simple traitement peu émissif extérieur.
GGU Confort	Finition EVERfinish : coque en polyuréthane sur âme bois. Laque blanche satinée. Joint double périphérique sur l'ouvrant.	Aluminium laqué gris foncé.	Double vitrage feuilleté intérieur, trempé extérieur avec traitement peu émissif et pare-soleil.
GGU Tout confort	Finition EVERfinish : coque en polyuréthane sur âme bois. Laque blanche satinée. Joint double périphérique sur l'ouvrant.	Aluminium laqué gris foncé. Isolés aux bruits d'impact	Double vitrage feuilleté acoustique intérieur, épais et trempé extérieur avec traitement peu émissif et pare-soleil.

Équipements complémentaires :



Raccordements

- Tous types de matériaux de couverture.
- Pose individuelle.
- Pose combinée.
- Colletterie d'écran de sous-toiture.



Décoration et confort intérieur

- Store rideau.
- Store plissé.
- Store vénitien.
- Store d'occultation (DSL incompatible avec GGU INTEGRA®).
- Store DUO (occultation + plissé).



Habillages intérieurs



Protections extérieures

- Volet roulant.
- Store pare-soleil.



Autre accessoire

- Moustiquaire.



Commandes

- Canne.
- Cordon.
- Commande électrique (fournie avec GGU INTEGRA®).
- Télécommande infrarouge.

GGU - Dimensions disponibles et spécifications techniques

78	C02			
98	C04	M04		U04*
118		M06	S06	
140		M08	S08	U08**
cm	55	66	78	114
				134

* Confort et tout confort
** Confort

	Codes vitrages	Codes raccords	DIMENSIONS								
			C02	C04	M04	M06	M08	S06	S08	U04	U08
Uw fenêtre nue selon norme EN ISO 12567-2 W/(m ² .K)	-- 54 standard		Uw 1,7								
	-- 76 confort		Uw 1,4								
	-- 57 tout confort		Uw 1,5								
Affaiblissement acoustique dB R _A /R _{Atr} (Rose/Route)	-- 54 standard		30/28								
	-- 76 confort		34/32								
	-- 57 tout confort		35/33								
Affaiblissement acoustique. Bruit d'impact de la pluie	-- 57 tout confort		- 7 dB par rapport à une fenêtre confort (76) L _A = 48 dB(A) norme NF EN ISO 140-18								
Perméabilité à l'air / Etanchéité à l'eau / Résistance au vent	-- 54 standard		A* ₃ E* ₉ V* _{A3}								
	-- 76 confort		A* ₃ E* ₉ V* _{A3}								
	-- 57 tout confort		A* ₃ E* ₉ V* _{A3}								
Facteur solaire en %	-- 54 standard		39								
	-- 76 confort		23								
	-- 57 tout confort		23								
Poids net en kg	-- 54 standard		21	24	30	35	41	46	53		
	-- 76 confort		22	26	33	38	45	51	60	53	76
	-- 57 tout confort		22	27	35	41	49	56	65	58	

Avis Technique N°6/06-1656
(disponible sur www.VELUX.fr)

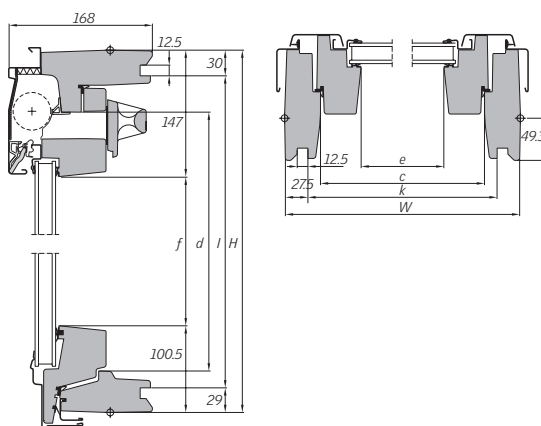
Valeurs Uw et Ujn selon Avis Technique - règles Th pour pentes ≥ 60° / < 60°

Uw fenêtre nue
Ujn moyen jour-nuit
① + store DKL/DSL
② + volet SML/SCL*/SSL
W/(m².K)

-- 54 standard	EDL-EDW-EDP	Uw 1,8/2,1	Ujn ① 1,7/2,0	② 1,6/1,8
	EDN	Uw 1,6/2,0	Ujn ① 1,6/1,8	② 1,4/1,8
-- 76 confort	EDL-EDW-EDP	Uw 1,7/1,9	Ujn ① 1,7/1,8	② 1,5/1,7
	EDN	Uw 1,5/1,7	Ujn ① 1,5/1,6	② 1,4/1,5
-- 57 tout confort	EDL-EDW-EDP	Uw 1,7/1,9	Ujn ① 1,7/1,8	② 1,5/1,6
	EDN	Uw 1,6/1,7	Ujn ① 1,6	② 1,4/1,5

* sauf raccord EDN

Coupes et cotes



LARGEUR	DIMENSION	Dim. ext. dormant	Dim. int. dormant	Dim. int. ouvrant	Dim. int. habillage
			W	c	e
	C02-C04	550	478	373	495
	M04-M06-M08	780	696	603	725
	S06-S08	1140	1056	963	1085
	U04-U08	1340	1256	1163	1285

HAUTEUR	DIMENSION	H	d	f	l
	C02	778	649	530	719
	C04/M04/U04	978	849	730	919
	M06/S06	1178	1049	930	1119
	M08/S08/U08	1398	1269	1150	1339



Fenêtre de toit électrique GGL / GGU INTEGRA®



La fenêtre électrique "tout en un"

Descriptif type

Fenêtre de toit à rotation électrique pour fenêtre inaccessible ou souhait de manipulation télécommandée.

Fenêtre prête à brancher, équipée d'un moteur d'ouverture, d'une commande multiple avec télécommande programmable à fréquence radio, d'un détecteur de pluie.

- Se branche directement sur une prise secteur (longueur de câble = 8 m.)
Peut recevoir sans travaux de câblage supplémentaires un volet roulant SML (fiche 8.02) et un store vénitien PML (fiche 9.03).
- Ouverture de la chaîne : 20 cm.
- Niveau sonore maximum: 70 dB (A).
- Nettoyage aisé par retournement complet de la fenêtre.
- Existe le kit KMX 100 pour motoriser une fenêtre déjà installée.
- Grille de filtrage d'air amovible anti-insectes.
- Existe en version confort et tout confort.
- Existe en finition pin massif TOPfinish (GGL INTEGRA®). Qualité de finition et procédé de traitement «spécial durabilité» exclusif VELUX (5 étapes de traitement).
- Existe en finition blanche EVERfinish (GGU INTEGRA®) : en coque de polyuréthane injecté et moulé sur la structure bois pour garantir une stabilité optimale aux variations extrêmes de température des fenêtres sur le toit.
- Pivots à frein en acier bichromaté inoxydables.
- Joints d'herméticité en applique, et glissants pour GGL et joints doubles glissants pour GGU (versions confort et tout confort).
- Non compatible avec les stores extérieurs pare-soleil.



	Dormant et ouvrant	Profilés	Version (fiches 3.03 à 3.06)
GGL INTEGRA® Confort	Finition TOPfinish : pin massif traité verni acrylique incolore. Double joint périphérique sur l'ouvrant.	Aluminium laqué gris foncé.	Double vitrage feuilleté intérieur, trempé extérieur avec traitement peu émissif et pare-soleil.
GGL INTEGRA® Tout Confort	Finition TOPfinish : pin massif traité verni acrylique incolore. Double joint périphérique sur l'ouvrant.	Aluminium laqué gris foncé. Isolés aux bruits d'impact	Double vitrage feuilleté acoustique intérieur, épais et trempé extérieur avec traitement peu émissif et pare-soleil.
GGU INTEGRA® Confort	Finition EVERfinish : coque en polyuréthane sur âme bois. Laque blanche satinée. Joint double périphérique sur l'ouvrant.	Aluminium laqué gris foncé.	Double vitrage feuilleté intérieur, trempé extérieur avec traitement peu émissif et pare-soleil.
GGU INTEGRA® Tout Confort	Finition EVERfinish : coque en polyuréthane sur âme bois. Laque blanche satinée. Joint double périphérique sur l'ouvrant.	Aluminium laqué gris foncé. Isolés aux bruits d'impact	Double vitrage feuilleté acoustique intérieur, épais et trempé extérieur avec traitement peu émissif et pare-soleil.

Équipements complémentaires :



Raccordements

- Tous types de matériaux de couverture.
- Pose individuelle.
- Pose combinée.
- Collerette d'écran de sous-toiture



Décoration et confort intérieur

- Store rideau.
- Store plissé.
- Store vénitien.
- Store d'occultation (DSL incompatible)
- Store DUO (occultation + plissé).



Habillages intérieurs



Protections extérieures

- Volet roulant.



Autre accessoire

- Moustiquaire.

GGL / GGU INTEGRA® - Dimensions disponibles et spécifications techniques

78	C02				
98	C04	M04		U04	
118		M06	S06		
140		M08	S08	U08*	
	55	66	78	114	134

* sauf GGU tout confort

	Codes vitrages	Codes raccords	DIMENSIONS								
			C02	C04	M04	M06	M08	S06	S08	U04	U08
Uw fenêtre nue selon norme EN ISO 12567-2 W/(m².K)	-- 76 confort		Uw 1,4								
	-- 57 tout confort		Uw 1,5								
Affaiblissement acoustique dB R _A /R _{ATr} (Rose/Route)	-- 76 confort		34/31								
	-- 57 tout confort		35/33								
Affaiblissement acoustique. Bruit d'impact de la pluie	-- 76 confort		- 7 dB par rapport à une fenêtre confort (76)								
	-- 57 tout confort		L _{IA} = 48 dB(A) norme NF EN ISO 140-18								
Perméabilité à l'air / Etanchéité à l'eau / Résistance au vent	-- 76 confort		A* ₃ E* ₉ V* _{A3}								
	-- 57 tout confort		A* ₃ E* ₉ V* _{A3}								
Facteur solaire en %	-- 76 confort		23								
	-- 57 tout confort		23								
Poids net en kg	GGL	-- 76 confort	20	24	30	36	42	49	57	49	64
		-- 57 tout confort	23	27	35	41	48	56	65	55	74
	GGU	-- 76 confort	20	24	30	36	42	49	57	49	64
		-- 57 tout confort	23	27	35	41	48	56	65	57	

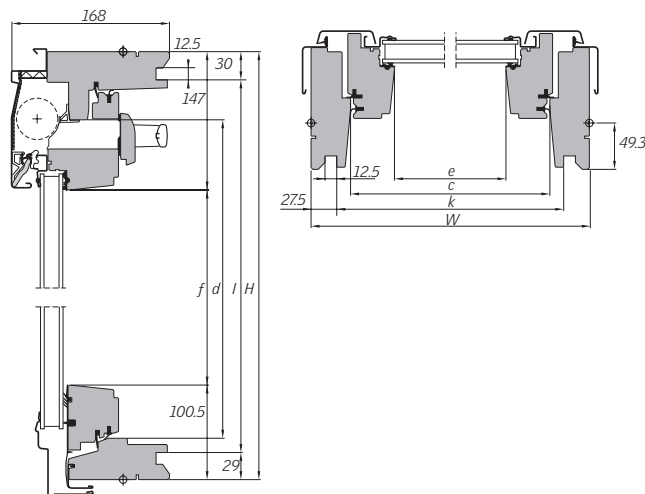
Valeurs Uw et Ujn selon Avis Technique - règles Th pour pentes ≥ 60° / < 60°

Uw fenêtre nue
Ujn moyen jour-nuit
① + store DKL/DSL
② + volet SML/SCL*/SSL
W/(m².K)

-- 76 confort	EDL-EDW-EDP	Uw 1,7/1,9	Ujn ① 1,7/1,8	② 1,5/1,7
	EDN	Uw 1,5/1,7	Ujn ① 1,5/1,6	② 1,4/1,5
-- 57 tout confort	EDL-EDW-EDP	Uw 1,7/1,9	Ujn ① 1,7/1,8	② 1,5/1,6
	EDN	Uw 1,5/1,7	Ujn ① 1,5/1,6	② 1,4/1,5

* sauf raccord EDN

Coupes et cotes



LARGEUR	DIMENSION	Dim. ext. dormant	Dim. int. dormant	Dim. int. ouvrant	Dim. int. habillage
		C02-C04	W	c	e
	M04-M06-M08	550	480	373	495
	S06-S08	780	696	603	725
	U04-U08	1140	1056	963	1085
		1340	1256	1163	1285

HAUTEUR	DIMENSION	H	d	f	l
		C02	778	649	530
	C04-M04-U04	978	861	730	919
	M06-S06	1178	1061	930	1119
	M08-S08-U08	1398	1281	1150	1339



Fenêtre de toit motorisée GGL SOLAIRE

(disponible second semestre 2009)



1ère fenêtre de toit motorisée sans fil

Descriptif type

Fenêtre de toit à rotation électrique pour fenêtre inaccessible ou souhait de manipulation télécommandée.

Solution de motorisation à énergie solaire. Sans passage de câble.

Fenêtre prête à être installée.

- Livrée avec une télécommande à fréquence radio KLR 100 io-homecontrol®
- Peut recevoir un volet roulant SSL (à partir de la taille M)
- Possibilité de contrôler plusieurs fenêtres (même dans des pièces différentes) à l'aide d'une seule télécommande sans passages de câbles
- Equipé d'un capteur solaire photovoltaïque, d'un moteur et d'une batterie prémontée
- Performance de la fenêtre tout confort pourvu du système Anti-Bruit de Pluie.
- Existe le kit KSX 100 pour motoriser une fenêtre déjà installée
- Ouverture de la chaîne : 20 cm
- Nettoyage aisé par retournement complet de la fenêtre
- Grille de filtrage d'air amovible anti-insectes
- Existe en pin massif TOP finish. Qualité de finition et procédé de traitement "spécial durabilité" (5 étapes de traitement).
- Niveau sonore maximum : 70 dB (A)
- Non compatible avec les stores extérieurs pare-soleil et les produits électriques (SML, DML, PML ...)



	Dormant et ouvrant	Profilés	Version (fiches 3.05 à 3.06)
GGL Solaire Tout confort	Finition TOPfinish : pin massif traité verni acrylique incolore TOPfinish. Double joint périphérique sur l'ouvrant.	Aluminium laqué gris foncé. Isolés aux bruits d'impact	Double vitrage feuilleté acoustique intérieur, épais et trempé extérieur avec traitement peu émissif et pare-soleil.

Équipements complémentaires :



Raccordements

- Tous types de matériaux de couverture.
- Pose individuelle.
- Pose combinée.
- Colletterte d'écran de sous-toiture.



Décoration et confort intérieur

- Store rideau.
- Store plissé.
- Store vénitien.
- Store d'occultation (compatible DSL avec une 2^{ème} télécommande infrarouge indépendante).
- Store DUO (occultation + plissé).



Habillages intérieurs



Protections extérieures

- Volet roulant à partir de la taille M.



Autre accessoire

- Moustiquaire.

GGL SOLAIRE - Dimensions disponibles et spécifications techniques

78	C02				
98	C04		M04		U04
118			M06	S06	
140			M08	S08	U08
cm	55	66	78	114	134

	Codes vitrages	Codes raccords	DIMENSIONS							
			C02	C04	M04	M06	M08	S06	S08	U04
Uw fenêtre nue selon norme EN ISO 12567-2 W/(m ² .K)	- - 57	tout confort	Uw 1,5							
Affaiblissement acoustique dB R _A /R _{Atr} (Rose/Route)	- - 57	tout confort	35/33							
Affaiblissement acoustique. Bruit d'impact de la pluie	- - 57	tout confort	- 7 dB par rapport à une fenêtre confort (76) L _{IA} = 48 dB(A) norme NF EN ISO 140-18							
Perméabilité à l'air / Etanchéité à l'eau / Résistance au vent	- - 57	tout confort	A* ₃ E* ₉ V*A ₃							
Facteur solaire en %	- - 57	tout confort	23							

Valeurs Uw et Ujn selon Avis Technique - règles Th pour pentes ≥ 60° / < 60°

Uw fenêtre nue
Ujn moyen jour-nuit
① + store DKL/DSL
② + volet SML/SCL*/SSL
W/(m².K)

- - 76 confort	EDL-EDW-EDP	Uw 1,7/1,9	Ujn ① 1,7/1,8 ② 1,5/1,7
	EDN	Uw 1,5/1,7	Ujn ① 1,5/1,6 ② 1,4/1,5
- - 57 tout confort	EDL-EDW-EDP	Uw 1,7/1,9	Ujn ① 1,7/1,8 ② 1,5/1,6
	EDN	Uw 1,5	Ujn ① 1,5/1,6 ② 1,4/1,5

* sauf raccord EDN

Système de motorisation sans fil





Fenêtre verticale VFE



La fenêtre pour verrière d'angle

Descriptif type

Fenêtre verticale à soufflet à associer à une fenêtre de toit GHL ou GGL pour former une verrière d'angle. Poignée avec espagnolette en partie supérieure. Ouverture complémentaire par compas pour le nettoyage du vitrage.

- Finition pin massif TOPfinish. Qualité de finition et procédé de traitement "spécial durabilité" exclusif VELUX (5 étapes de traitement).
- Charnières et système de verrouillage traités inoxydables.
- Sécurité pour les jeunes enfants.



Pente de la fenêtre de toit superposée à la VFE : de 15° à 55°

	Dormant et ouvrant	Profilés	Version (fiche 3.05 à 3.06)
VFE Tout confort	Finition TOPfinish : pin massif traité verni acrylique incolore. Double joint périphérique sur l'ouvrant.	Aluminium laqué gris foncé.	Double vitrage feuilleté acoustique intérieur, épais et trempé extérieur avec traitement peu émissif et pare-soleil.

Équipements complémentaires :



Raccordements pour la fenêtre de toit superposée

- Tous types de matériaux de couverture.
- Pose individuelle.
- Pose combinée.



Fenêtre de toit superposée

- GHL confort / tout confort.
- GGL confort / tout confort.



Protection extérieure

- Store pare-soleil.



Décoration et confort intérieur

- Store rideau.
- Store plissé.
- Store vénitien.
- Store d'occultation.



Habillage intérieur

- Élément spécial LVI.



Autre accessoire

- Moustiquaire.

VFE - Dimensions disponibles et spécifications techniques

60	M31	S31	U31
95	M34	S34	U34
cm	78	114	134

	Codes vitrages	DIMENSIONS					
		M31	M34	S31	S34	U31	U34
Uw fenêtre nue selon norme EN ISO 12567-2 W/(m².K)	-- 57 tout confort	Uw 1,5					
Affaiblissement acoustique dB R _A /R _{Atr} (Rose/Route)	-- 57 tout confort	35/33					
Affaiblissement acoustique. Bruit d'impact de la pluie	-- 57 tout confort	- 7 dB par rapport à une fenêtre confort (76) L _{IA} = 48 dB(A) norme NF EN ISO 140-18					
Perméabilité à l'air / Etanchéité à l'eau / Résistance au vent	-- 57 tout confort	A* ₃ E* ₉ V* _{A3}					
Facteur solaire en %	-- 57 tout confort	23					
Poids net (kg)	-- 57 tout confort	20	30	32	42	32	48

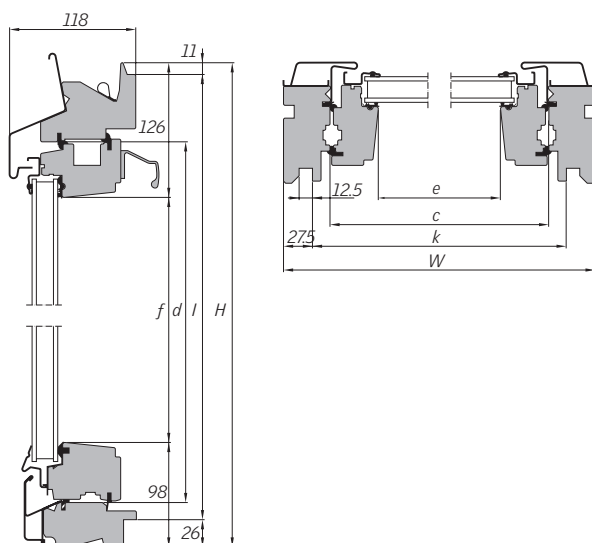
Valeurs Uw et Ujn selon Avis Technique - règles Th pour pentes ≥ 60° / < 60°

Uw fenêtre nue
Ujn moyen jour-nuit
+ store DKL / DSL
W/(m².K)

-- 57
tout confort

Uw 1,7
Ujn 1,5

Coupes et cotes



LARGEUR	DIMENSION	Dim. ext. dormant	Dim. int. dormant	Dim. int. ouvrant	Dim. int. habillage
	M31-M34	780	690	602	725
	S31-S34	1140	1050	962	1085
	U31-U34	1340	1250	1162	1285

HAUTEUR	DIMENSION	H	d	f	l
	M31-S31-U31	600	483	376	563
M34-S34-U34	954	837	730	917	



Fenêtres verticales VFA/VFB



Les fenêtres pour verrière d'angle

Descriptif type

Fenêtres verticales oscillo-battantes à associer à des fenêtres de toit GHL/GGL pour former des verrières d'angle. Poignée d'ouverture à droite pour la VFA, à gauche pour la VFB.

- Finition pin massif TOPfinish. Qualité de finition et procédé de traitement "spécial durabilité" exclusif VELUX (5 étapes de traitement).
- Charnières et système de projection et de verrouillage traités inoxydables.
- Joints d'herméticité en applique et glissants.



Pente de la fenêtre de toit superposée à la VFA/VFB : de 15° à 55°

	Dormant et ouvrant	Profils	Version (fiche 3.05 à 3.06)
VFA/VFB Tout confort	Finition TOPfinish : pin massif traité vernis acrylique incolore. Double joint périphérique sur l'ouvrant.	Aluminium laqué gris foncé.	Double vitrage feuilleté acoustique intérieur, épais et trempé extérieur avec traitement peu émissif et pare-soleil.

Équipements complémentaires :



Raccordements pour la fenêtre de toit superposée

- Tous types de matériaux de couverture.
- Pose individuelle.
- Pose combinée.



Fenêtre de toit superposée

- GHL confort / tout confort.
- GGL confort / tout confort.



Protection extérieure

- Store pare-soleil.



Décoration et confort intérieur

- Store rideau.
- Store plissé.
- Store vénitien.
- Store d'occultation.



Habillage intérieur

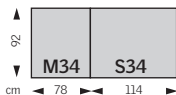
- Élément spécial LVI.



Autre accessoire

- Moustiquaire.

VFA/VFB - Dimensions disponibles et spécifications techniques



	Codes vitrages	DIMENSIONS	
		M34	S34
Uw fenêtre nue selon norme EN ISO 12567-2 W/(m².K)	-- 57 tout confort	Uw 1,5	
Affaiblissement acoustique dB R _A /R _{Atr} (Rose/Route)	-- 57 tout confort	35/33	
Affaiblissement acoustique. Bruit d'impact de la pluie	-- 57 tout confort	- 7 dB par rapport à une fenêtre confort (76) L _A = 48 dB(A) norme NF EN ISO 140-18	
Perméabilité à l'air / Etanchéité à l'eau / Résistance au vent	-- 57 tout confort	A* ₃ E* ₉ V* _{A3}	
Facteur solaire en %	-- 57 tout confort	23	
Poids net (kg)	-- 57 tout confort	31	43

Valeurs Uw et Ujn selon Avis Technique - règles Th pour pentes ≥ 60° / < 60°

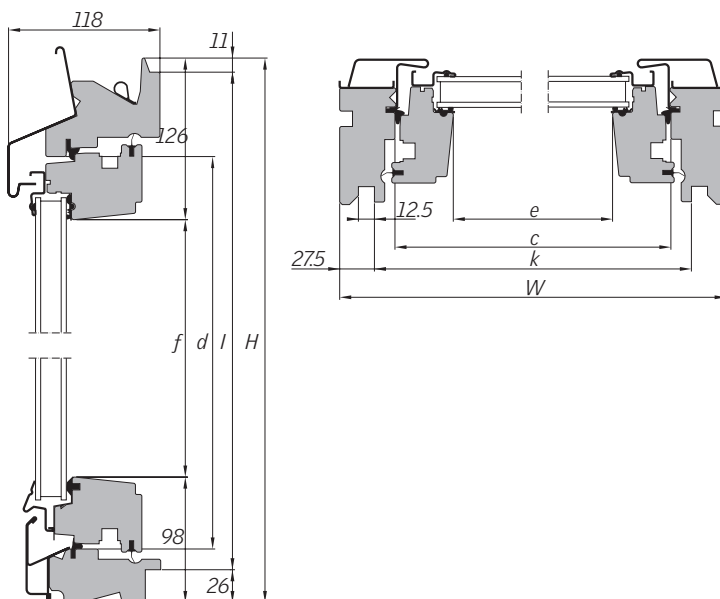
Uw fenêtre nue
Ujn moyen jour-nuit
+ store DKL / DSL

W/(m².K)

-- 57
tout confort

Uw 1,7
Ujn 1,5

Coupes et cotes



LARGEUR		Dim. ext. dormant	Dim. int. dormant	Dim. int. ouvrant	Dim. int. habillage
	DIMENSION	W	c	e	k
M34	780	690	602	725	
S34	1140	1050	962	1085	

HAUTEUR		H	d	f	l
	DIMENSION	H	d	f	l
M34-S34	954	837	730	917	



Fenêtre d'allège GIL



La fenêtre fixe pour verrière plane

Descriptif type

Fenêtre de toit fixe à associer à une fenêtre de toit ouvrante GHL/GGL pour former une verrière.

- Équipement permettant la sécurité garde-corps.
- Finition pin massif TOPfinish. Qualité de finition et procédé de traitement "spécial durabilité" exclusif VELUX (5 étapes de traitement).
- Cadre interne identique aux ouvrants standards.
- Bague de finition intermédiaire.
- Joints d'herméticité entre cadres.



	Dormants	Profilés	Version (fiche 3.05 à 3.06)
GIL Tout confort	Finition TOPfinish : pin massif traité verni acrylique incolore.	Aluminium laqué gris foncé. Isolés aux bruits d'impact	Double vitrage feuilleté acoustique intérieur, épais et trempé extérieur avec traitement peu émissif et pare-soleil.

Équipements complémentaires :



Raccordements

- Tous types de matériaux de couverture.
- Pose individuelle.
- Pose combinée.



Fenêtre de toit super-posée

- GHL confort / tout confort.
- GGL confort / tout confort.



Décoration et confort intérieur

- Store rideau.
- Store plissé.
- Store vénitien.
- Store d'occultation.



Protection extérieure

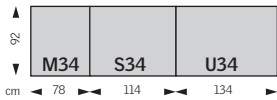
- Store pare-soleil.



Habillages intérieurs

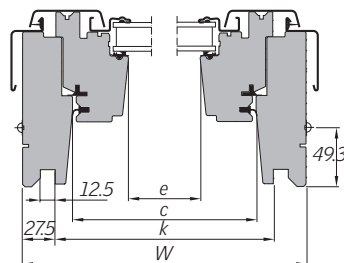
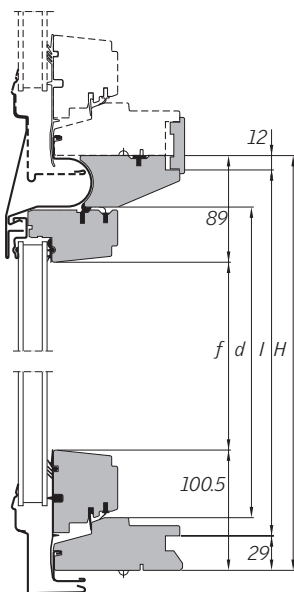
- LSB et complément LLB.

GIL – Dimensions disponibles et spécifications techniques



	Codes vitrages	DIMENSIONS		
		M34	S34	U34
Uw fenêtre nue selon norme EN ISO 12567-2 W/(m².K)	-- 57 tout confort	Uw 1,5		
Affaiblissement acoustique dB R _A /R _{Atr} (Rose/Route)	-- 57 tout confort	35/33		
Affaiblissement acoustique. Bruit d'impact de la pluie	-- 57 tout confort	- 7 dB par rapport à une fenêtre confort (76) L _A = 48 dB(A) norme NF EN ISO 140-18		
Perméabilité à l'air / Etanchéité à l'eau / Résistance au vent	-- 57 tout confort	A* ₃ E* ₉ V* _{A3}		
Facteur solaire en %	-- 57 tout confort	23		
Poids net (kg)	-- 57 tout confort	31	43	50
Valeurs Uw et Ujn selon Avis Technique - règles Th pour pentes ≥ 60° / < 60°				
Uw fenêtre nue Ujn moyen jour-nuit + store DKL / DSL W/(m².K)	-- 57 tout confort	Uw 1,7/1,9 Ujn 1,7/1,8		

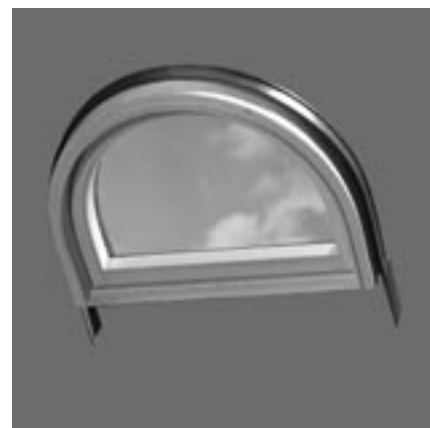
Coupes et cotes



LARGEUR	DIMENSION	Dim. ext. cadre ext.	Dim. int. cadre ext.	Dim. int. cadre int.	Dim. int. habillage
	M34	W	c	e	k
	S34	780	696	603	725
	U34	1140	1056	963	1085
		1340	1256	1163	1285
HAUTEUR	DIMENSION	H	d	f	l
	M34-S34-U34	920	834	730	879



Fenêtre cintrée GIR



La fenêtre fixe pour imposte

Descriptif type

Fenêtre de toit fixe à associer à une fenêtre de toit ouvrante GHL/GGL pour former un ensemble à grand éclairage et forme arrondie.

- Finition pin massif TOPfinish. Qualité de finition et procédé de traitement "special durabilité" exclusif VELUX (5 étapes de traitement).
- Cadre interne identique aux ouvrants standards.
- Baguette de finition intermédiaire.
- Joints d'herméticité entre cadres.



	Dormants	Profilsés	Vitrage (fiche 3.04)
GIR Confort	Finition TOPfinish : pin massif traité verni acrylique incolore.	Aluminium laqué gris foncé.	Double vitrage feuilleté intérieur, trempé extérieur avec traitement peu émissif et pare-soleil.

Équipements complémentaires



Fenêtre de toit sous-jacente

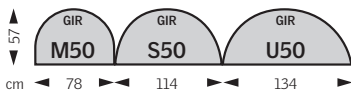
- GHL confort / tout confort.
- GGL confort / tout confort.



Raccordements

- Tous types de matériaux de couverture (EKL/EKW R--7).
- Pose individuelle.
- Pose combinée.

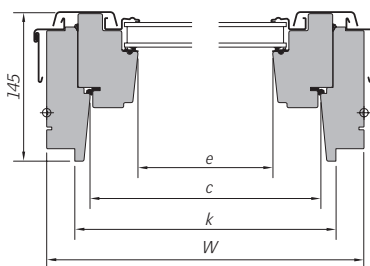
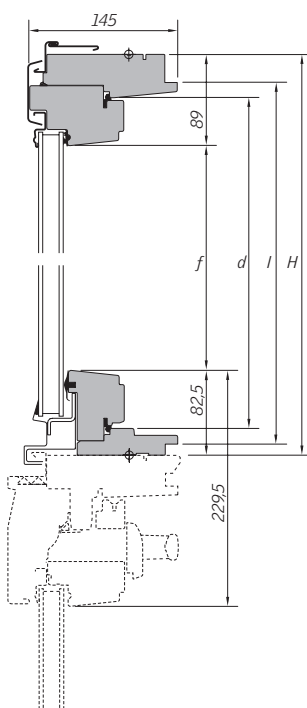
GIR – Dimensions disponibles et spécifications techniques



	Codes vitrages	DIMENSIONS		
		M50	S50	U50
Uw fenêtre nue selon norme EN ISO 12567-2 W/(m².K)	-- 76 confort	Uw 1,4		
Affaiblissement acoustique dB R _A /R _{Atr} (Rose/Route)	-- 76 confort	34/31		
Perméabilité à l'air / Etanchéité à l'eau / Résistance au vent	-- 76 confort	A* ₃ E* ₉ V* _{A3}		
Facteur solaire en %	-- 76 confort	23		
Poids net (kg)	-- 76 confort	19	26	30

Valeurs Uw et Ujn selon Avis Technique - règles Th pour pentes ≥ 60° / < 60° Uw fenêtre nue W/(m².K)	-- 76 confort	Uw 1,7/1,9
--	---------------	------------

Coupes et cotes



LARGEUR	DIMENSION	Dim. ext. cadre ext.	Dim. int. cadre ext.	Dim. int. cadre int.	Dim. int. habillage
	M50	W	c	e	k
	S50	780	696	603	725
	U50	1140	1056	949	1085

HAUTEUR	DIMENSION	H	d	f	l
	M50-S50-U50	570	502	398	531



Fenêtre de toit balcon GDL CABRIO

La fenêtre-balcon

Descriptif type

Fenêtre de toit double réalisant une ouverture en "balcon".
Manœuvre de l'élément supérieur par projection jusqu'à 45°.
Manœuvre de l'élément inférieur par pivotement jusqu'à la verticale.

- Finition pin massif TOPfinish. Qualité de finition et procédé de traitement "spécial durabilité" exclusif VELUX (5 étapes de traitement).
- Grille de filtrage d'air amovible anti-insectes.
- Charnières, garde-corps et systèmes de verrouillage inoxydables.
- Sécurité pour les jeunes enfants (condamnation par clef).
- Vitrage de sécurité, traitement faible émissivité.



	Dormant et ouvrants	Profilés	Version (fiche 3.05 à 3.06)
GDL Tout confort	Finition TOPfinish : pin massif traité verni acrylique incolore Double joint périphérique sur les ouvrants. Serrure à clef sur la poignée.	Aluminium laqué gris foncé.	Double vitrage feuilleté acoustique intérieur, épais et trempé extérieur avec traitement peu émissif et pare-soleil.

Équipements complémentaires :



Raccordements

- Tous types de matériaux de couverture.
- Pose individuelle.
- Pose combinée.



Protection extérieure

- Store pare-soleil (partie haute).



Décoration et confort intérieur

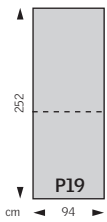
- Store plissé.
- Store vénitien.
- Store d'occultation.
- Store DUO (partie haute).



Habillages intérieurs

- LSB et complément LLB.

GDL - Dimension disponible et spécifications techniques



	Codes vitrages	DIMENSIONS
		P19
Uw fenêtre nue selon norme EN ISO 12567-2 W/(m².K)	-- 57 tout confort	Uw 1,5
Affaiblissement acoustique dB R _A /R _{Atr} (Rose/Route)	-- 57 tout confort	35/33
Affaiblissement acoustique. Bruit d'impact de la pluie	-- 57 tout confort	- 7 dB par rapport à une fenêtre confort (76) L _{iA} = 48 dB(A) norme NF EN ISO 140-18
Perméabilité à l'air / Etanchéité à l'eau / Résistance au vent	-- 57 tout confort	A* ₃ E* ₉ V* _{A3}
Facteur solaire en %	-- 57 tout confort	23
Poids net (kg)	-- 57 tout confort	117

Valeurs Uw et Ujn selon Avis Technique - règles Th pour pentes ≥ 60° / < 60

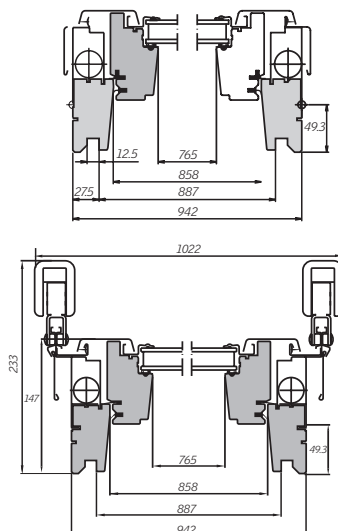
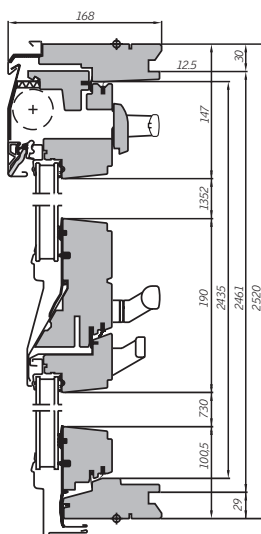
Uw fenêtre nue
Ujn moyen jour-nuit
+ store DKL / DSL

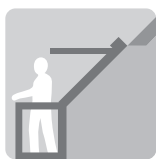
W/(m².K)

-- 57
tout confort

Uw 1,9
Ujn 1,8

Coupes et cotes





Verrière GRAND LARGE GEL + VEA/B/C

Le balcon sur le toit

Descriptif type

Verrière d'angle à combiner par modules pour réaliser un grand balcon sur le toit. Manœuvre de l'élément supérieur (GEL) par projection jusqu'à 45°. Manœuvre de l'élément inférieur par ouverture à l'anglaise (ouverture aux extrémités, fenêtres fixes au centre).

- VEA : poignée à gauche, ouverture à droite
- VEB : poignée à droite, ouverture à gauche
- VEC : fixe

- Finition pin massif TOPfinish. Qualité de finition et procédé de traitement "spécial durabilité" exclusif VELUX (5 étapes de traitement).
- Grille de filtrage d'air amovible anti-insectes.
- Charnières et systèmes de verrouillage inoxydables.
- Double vitrage de sécurité, traitement faible émissivité.
- Prévoir un seul élément vertical ouvrant lorsque les verrières sont couplées.



Dormant et ouvrant/fixe

Profilés

Version

GRAND LARGE GEL + VEA/B/C

Finition TOPfinish : pin massif traité verni acrylique incolore. Double joint périphérique sur les ouvrants. Serrure à clef sur la poignée.

Aluminium laqué gris foncé.

Double vitrage feuilleté intérieur, trempé extérieur avec double traitement peu émissif.



Raccordements

- EEW (tuiles).
- EEL (ardoises).
- EEX (support de garde-corps).

Équipements complémentaires :



Raccordements

- Tous types de matériaux de couverture.
- Pose individuelle.
- Pose combinée.



Protection extérieure

- Store pare-soleil (partie haute).



Décoration et confort intérieur

- Store plissé.
- Store vénitien.
- Store d'occultation.

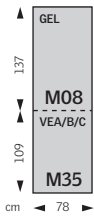


Habillages intérieurs

- LSB spécial suivant le module.

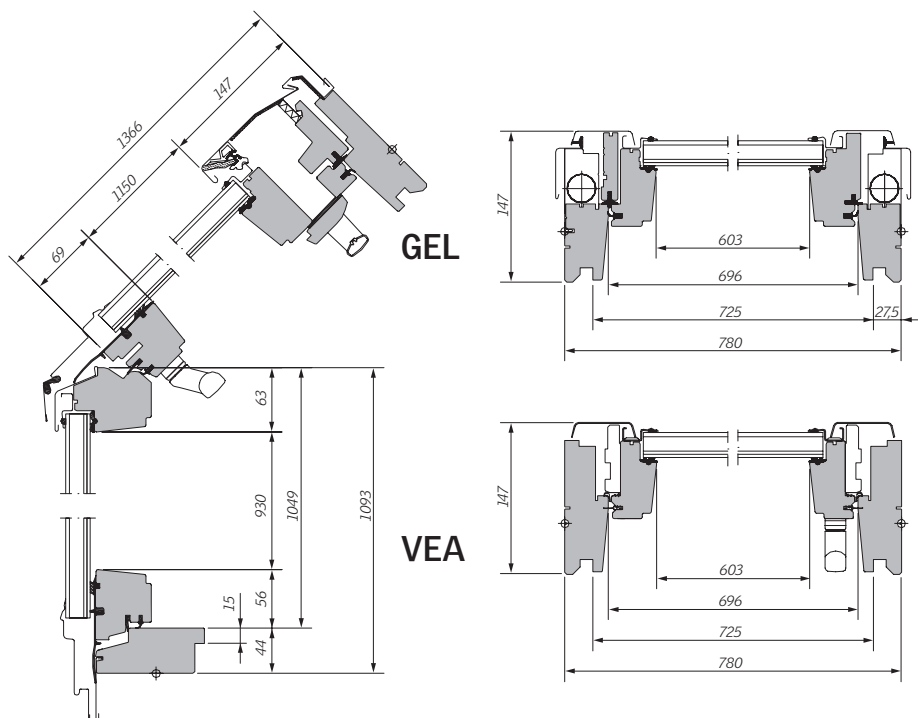
Compatibilités :
nous consulter

GEL + VEA/B/C - Dimension disponible et spécifications techniques



	Codes vitrages	DIMENSIONS
		GEL M08 + VEA/B/C M35
Uw fenêtre nue selon norme EN ISO 12567-2 W/(m².K)	-- 60	Uw 1,3
Affaiblissement acoustique dB R _A /R _{Atr} (Rose/Route)	-- 60	35/34
Perméabilité à l'air / Etanchéité à l'eau / Résistance au vent	-- 60	A* ₃ E* ₉ V*A ₃
Facteur solaire en %	-- 60	40
Poids net (kg) Pour 1 unité	-- 60	84
Valeurs Uw et Ujn selon Avis Technique - règles Th pour pentes ≥ 60° / < 60° Uw fenêtre nue Ujn moyen jour-nuit + store DKL / DSL W/(m².K)	-- 60	Uw 1,9 Ujn 1,8

Coupes et cotes





Fenêtre de toit triple vitrage GGL 3065



Descriptif type

Fenêtre de toit à rotation à **triple vitrage feuilleté**.

Très hautement isolante conçue pour répondre aux programmes de maisons passives ou BBC (bâtiments basse consommation d'énergie).

Caractéristiques techniques

- Triple vitrage feuilleté de sécurité.
 - Verre intérieur feuilleté 22.1.
 - Lame de gaz krypton de 10 mm.
 - Verre intermédiaire trempé de 4 mm - face interne à traitement peu émissif
 - Lame de gaz krypton de 10 mm.
 - Verre extérieur trempé de 4 mm - face interne à traitement peu émissif
- Coefficient de transmission thermique très performant :
 - $U_w = 1,0 \text{ W}/(\text{m}^2\cdot\text{K})$ (EN ISO 12567-2)
 - $U_g = 0,5 \text{ W}/(\text{m}^2\cdot\text{K})$ (EN 673)

- Entretien facilité grâce au traitement "clair & net" du vitrage extérieur.
- Double joint (GGL) entre ouvrant et dormant renforçant l'herméticité à l'air et l'isolation acoustique

Disponible en modèles GGL INTEGRA® et GGU sur demande.

Niveaux de protection

- contre le froid
- contre les chocs
- contre la salissure
- contre le bruit

Conformité certifiée à la Réglementation Thermique en vigueur



PROTECTION CONTRE LE FROID

- Revêtement peu émissif sur les 2 verres extérieurs.
- Isolation thermique renforcée. Coefficient $U_w = 1,0 \text{ W}/(\text{m}^2\cdot\text{K})$ selon norme EN ISO 12567-2.



PROTECTION CONTRE LE BRUIT

- Deux joints périphériques + vitrage feuilleté asymétrique.
- Isolation phonique norme NF EN ISO 717-1.
 - $R_w (C ; C_{tr}) = 35 (-1 ; -4) \text{ dB}$
 - $R_{Atr} = 31 \text{ dB}$ (Route),
 - $R_A = 34 \text{ dB}$ (Rose)



SECURITÉ DES PERSONNES

- Vitrage feuilleté de sécurité conforme à la norme EN 12600. Son film souple intercalaire, véritable barrière protectrice, maintient les bris de verre en place en cas de choc accidentel.
- Combinaison vitrage : verres trempés extérieurs et feuilleté intérieur.
 - Excellente résistance aux surpressions et aux impacts.
 - Haute protection contre les chocs et risques de bris (conforme à la réglementation ERP).



PROTECTION CONTRE LA SALISSURE

- Traitement "clair & net" du vitrage.
- Fonction hydrophile dispersant les gouttes.
 - Fonction catalyse détruisant les poussières organiques.

Équipements complémentaires :



Raccordements

- Tous types de matériaux de couverture.
- Pose individuelle.
- Pose combinée.
- Colerette d'écran de sous-toiture.



Décoration et confort intérieur

- Store rideau.
- Store plissé.
- Store vénitien.
- Store d'occultation (DSL incompatible avec GGL INTEGRA®).
- Store DUO (occultation + plissé).



Habillages intérieurs



Protections extérieures

- Volet roulant.
- Store pare-soleil.



Autre accessoire

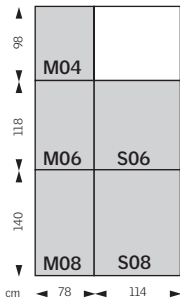
- Moustiquaire.



Commandes

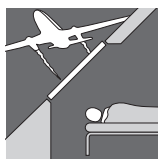
- Canne.
- Cordon.
- Commande électrique (fournie avec GGL INTEGRA®).
- Télécommande infrarouge.

GGL 3065 - Dimensions disponibles et spécifications techniques



Application	Désignation	Code	Fenêtres	Composition*	Caractéristiques techniques				
					M04	M06	M08	S06	S08
Thermique	Triple vitrage	- - 65	GGL GGU GGL INTEGRA®	<ul style="list-style-type: none"> • 2 x 2 mm feuilleté (22.1 krypton) • 10 mm d'argon • 4 mm trempé traitement faible émissivité • 10 mm krypton • 4 mm trempé traitement faible émissivité 	Ug vitrage : 0,5 W/(m ² .K) U _w Fenêtre nue : 1,0 W/(m ² .K) EN ISO 12567-2 Facteur solaire vitrage (g) : 45% Facteur solaire fenêtre nue : Sw = 0,29 (condition hiver, pente < 60°) Sw = 0,32 (condition été, pente < 60°) Transm. lumineuse : 67% Transm. U.V. : 5% Indice résist. flexion : 2,0 Acoustique R _{Atr} /R _A : 31/34 dB route/rose				

* Composition : intérieur puis extérieur



Fenêtre de toit acoustique GGL 3062

La fenêtre à rotation, variante de la GGL, équipée d'un survitrage respirant extérieur.

Performances d'isolation*

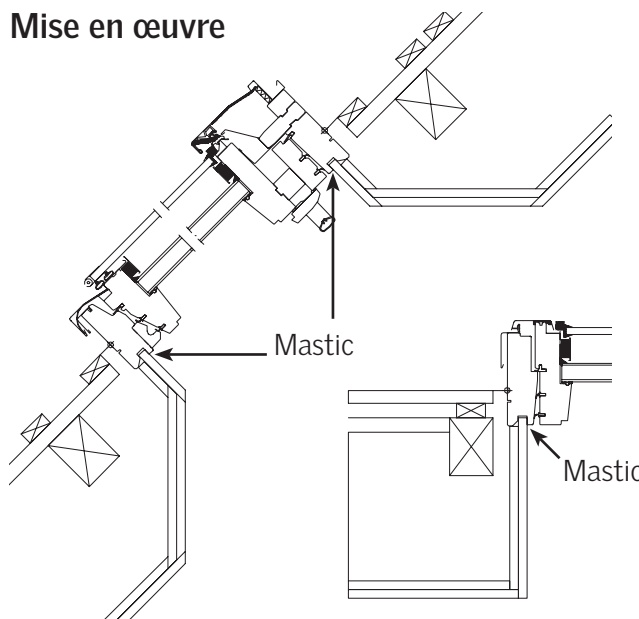
- R_W (C; Ctr) = 42 (-2; -5) dB
- R_{Atr} = 37 dB (route)
- R_A = 40 dB (rose)

*fenêtre et clapet fermés.

Caractéristiques techniques

- Double vitrage 22.1 - 18 gaz - 3.
- Lambe d'air respirante de 40 mm.
- Survitrage externe de 8 mm.
- Trois joints d'herméticité périphérique.
- Système de nettoyage aisé du double vitrage et du survitrage.

Mise en œuvre



Afin d'éviter les ponts phoniques d'interface en périphérie de la fenêtre, il est conseillé de réaliser un habillage dense et continu, par exemple deux plaques de plâtre collées au mastic en fond de feuillure.



Equipements complémentaires :



Raccordements

- Tous types de matériaux de couverture.
- Pose individuelle.
- Pose combinée.



Décoration et confort intérieur

- Store rideau.
- Store plissé.
- Store vénitien.
- Store d'occultation.
- Store DUO (occultation + plissé)



Protections extérieures

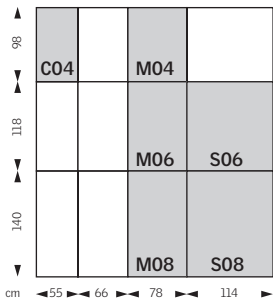
- Volet roulant électrique SML / SSL (sauf SCL).
- Store pare-soleil avec accessoire ZOZ 115.



Autre accessoire

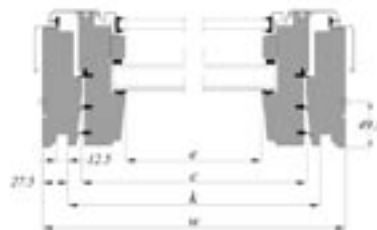
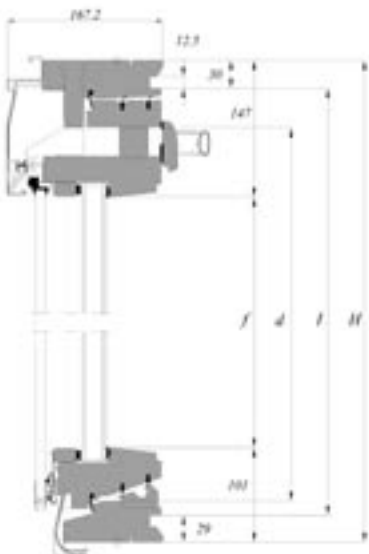
- Moustiquaire.

GGL 3062 - Dimensions disponibles et spécifications techniques



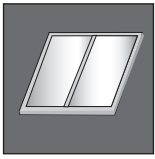
Application	Désignation	Code	Fenêtres	Composition	Caractéristiques techniques					
					C04	M04	M06	M08	S06	S08
Acoustique	Isolation renforcée	-- 62	GGL	<ul style="list-style-type: none"> • 2 x 2 mm feuilleté (22.1) • 18 mm de gaz • 3 mm traitement faible émissivité • 40 mm d'air • 8 mm float 	Ug vitrage : 0,9 W/(m ² .K) Uw Fenêtre nue : 1,0 W/(m ² .K) EN ISO 12567-2 R _{Atr} /R _A : 37/40 dB route/rose Facteur solaire vitrage : 47% Transm. lumineuse : 69% Transm. UV. : 5% Indice résist. flexion : 2,5					

Coupes et cotes



LARGEUR	DIMENSION	Dim. ext. dormant	Dim. int. dormant	Dim. int. ouvrant	Dim. int. habillage
		W	c	e	k
	C04	550	466	372	495
	M04-M06-M08	780	696	602	725
	S06-S08	1140	1056	962	1085

HAUTEUR	DIMENSION	H	d	f	l
		H	d	f	l
	C04-M04	978	893	730	919
	M06-S06	1178	1093	930	1119
	M08-S08	1398	1313	1150	1339



Fenêtre patrimoine (meneau ZGA)

Conçue pour la réhabilitation des bâtiments de caractère et des monuments historiques, la fenêtre patrimoine s'articule autour du principe d'une fenêtre VELUX classique, dotée des performances actuelles les plus innovantes et agrémentée d'une barre verticale venant diviser sa surface vitrée dans l'esprit des châssis à tabatière d'antan.

Descriptif type de la fenêtre patrimoine :

- Une fenêtre VELUX classique certifiée, conforme aux réglementations en vigueur, avec une ergonomie de manœuvre spécialement adaptée à chaque type de configuration : modèles à rotation (GGL / GGU, manuelle / motorisée) ou à projection (GHL / GHU)
- Le meneau (référéncé ZGA) à fixer sur la fenêtre au moment de l'installation. Pour une intégration harmonieuse, il se décline exactement dans les mêmes matériaux et coloris que les profilés extérieurs de la fenêtre (déclinaison en aluminium laqué gris anthracite, en zinc ou en cuivre).
- Le raccordement d'étanchéité VELUX en fonction du matériau de couverture : La profondeur d'encastrement des fenêtres VELUX – nouvelle génération, depuis 2001 - avec leurs nouveaux raccordements de couleur en harmonie

avec les tuiles, permet une qualité d'intégration dans la toiture particulièrement adaptée aux exigences des zones classées. Sur les toits en ardoise le raccord EDN, pour pose à fleur de toiture, constitue la solution esthétique optimale.

Mise en œuvre

Le meneau ZGA se fixe à ses extrémités par vissage :

- en partie haute dans la parclose du vitrage
- en partie basse au travers du profilé bas sur vitrage.

Suivant la position du (des) meneau(x) : la vis de maintien peut être remplacée par la vis fournie. Dans le cas contraire, un préperçage est nécessaire en utilisant la pastille de mastic fournie.



Tailles disponibles pour fenêtres de dimension

78	C02				
98	C04	M04		U04	
118		M06	S06		
140		M08	S08	U08	
cm	55	66	78	114	134

Standard

Options

ZGA 0024	Aluminium laqué gris foncé	Aluminium laqué aux teintes RAL
ZGA 0324	Zinc-titane naturel	Zinc prépatiné clair Cuivre

Équipements complémentaires :



Raccordements

- Tous types de matériaux de couverture.
- Pose individuelle.
- Pose combinée.
- Collerette d'écran de sous-toiture.



Décoration et confort intérieur

- Store rideau.
- Store plissé.
- Store vénitien.
- Store d'occultation.
- Store DUO (occultation + plissé).



Habillages intérieurs



Protections extérieures

- Volet roulant.
- Store pare-soleil.

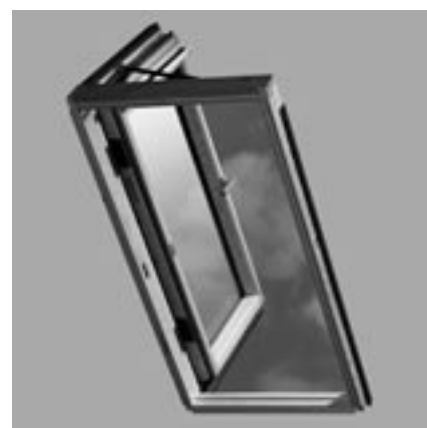


Autre accessoire

- Moustiquaire.



Fenêtre d'accès au toit GXL

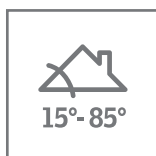


Descriptif type

Fenêtre de toit à ouverture à l'anglaise de 85° permettant un passage libre vers l'extérieur maximal de 53 x 109 cm (L x H).
L'ouverture se fait à l'aide d'une poignée latérale médiane, facilitée par un vérin pneumatique.
Livrée avec des charnières côté gauche. Le côté d'ouverture peut être changé sur site.
Aération fenêtre verrouillée à l'aide de l'obturateur en partie haute.

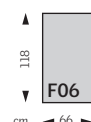
Caractéristiques

- Finition pin massif TOPfinish®.
Qualité de finition et procédé de traitement "spécial durabilité" exclusif VELUX (5 étapes de traitement).
- Charnières, systèmes de verrouillage et de blocage traités inoxydables.
- Joints d'herméticité en applique et glissants.



	Dormant et ouvrants	Profilés	Version
GXL	Finition TOPfinish® : Pin massif traité verni acrylique incolore.	Aluminium laqué gris foncé.	Double vitrage 4-16-4 à simple traitement peu émissif.

Dimensions disponibles pour GXL



Code dimension	Largeur de passage (mm)	Hauteur de passage (mm)
F06	530	1090

Raccordement d'étanchéité

EDL 0000 raccord pour ardoises < 6 mm d'épaisseur
EDW 0000 raccord pour tuiles jusqu'à 120 mm d'épaisseur

Non compatible avec

- Les ardoises épaisses (≥ 6 mm).
- Le raccord EDN.
- Les volets roulants et stores extérieurs.
- Les motorisations d'équipements.

Équipements complémentaires :



Raccordements

- Tous types de matériaux de couverture épais
- Pour ardoises fines < 6mm
- Pose individuelle.
- Pose combinée.
- Collerette d'écran de sous-toiture.



Décoration et confort intérieur

- Store rideau.
- Store plissé.
- Store vénitien.
- Store d'occultation.



Autre accessoire

- Moustiquaire.



Sortie de secours, accès pompiers et accès maintenance GTL

Descriptif type

Fenêtre à double système d'ouverture :

- poignée basse pour ouvrir en projection vers l'extérieur (angle d'ouverture de 45°)
- barre de manoeuvre en hauteur pour ouvrir en rotation

Cette fenêtre dispose en outre d'applications spécifiques :

- **Sortie de secours** : sa position d'ouverture peut-être prolongée jusqu'à 67° par simple poussée sur l'ouvrant pour un accès au toit ou une sortie de secours. Ses deux poignées latérales facilitent la fermeture de l'ouvrant; celle-ci se faisant de l'intérieur.
- **Accès pompiers** : la fenêtre GTL doit être équipée sur site, par un technicien VELUX, d'une poignée extérieure rouge avec espagnolette, agissant sur la poignée basse intérieure pour un accès pompiers de l'extérieur. Le soulèvement de l'ouvrant par l'extérieur permet ainsi en cas d'urgence une ouverture à 67°. La fermeture se fait de l'intérieur.
NB : marquage et consignes de sécurité non fournis. Fonction de sécurité vis-à-vis de l'intrusion non assurée. Cette dernière doit être traitée par des dispositifs complémentaires (alarmes, détecteurs de présence...)
- **Accès maintenance (combles techniques)** : la fenêtre GTL doit être équipée sur site, par un technicien VELUX, d'une poignée extérieure spécifique, permettant d'accéder de l'extérieur à des combles non accessibles de l'intérieur. La fermeture se fait de l'extérieur. Ce mécanisme peut être équipé d'un verrou de blocage (non fourni).



Caractéristiques

- Vitrage de sécurité 3060 (33.1 - 14 gaz - 4) : feuilleté intérieur / trempé, peu émissif extérieur.
- Finition pin massif TOPfinish® : Qualité de finition et procédé de traitement "spécial durabilité" exclusif VELUX (5 étapes de traitement).
- Grille de filtrage d'air amovible anti-insectes.
- Pivots à frein en acier inoxydable.
- Joints d'herméticité en applique et glissants.
- Profils en aluminium laqué gris foncé
- Compatible avec tous les raccords standards VELUX pour une pose simple ou en combinaison.



Au delà, prévoir des raccords spéciaux.

Dimensions disponibles pour GTL



Dormant et ouvrants		Profils	Version
GTL	Finition TOPfinish® : Pin massif traité verni acrylique incolore.	Aluminium laqué gris foncé.	33-1-14 gaz-4, feuilleté intérieur, trempé / peu émissif extérieur.
Code dimension	Largeur de passage (mm)		Hauteur de passage (mm)
M08	696		1200
S08	1056		1200

Fenêtres disponibles en fabrication spéciale. Nous consulter impérativement pour toute commande.

Équipements complémentaires :



Raccordements

- Tous types de matériaux de couverture épais et ardoises fines.
- Pose individuelle.
- Pose combinée.
- Colerette d'écran de sous-toiture.



Décoration et confort intérieur

- Store rideau.
- Store plissé.
- Store vénitien.
- Store d'occultation.
- Store DUO (occultation + plissé).



Protections extérieures

- Volets roulants (hors accès pompiers, hors sortie de secours)
- Store extérieur pare-soleil



Autre accessoire

- Moustiquaire.



Autres vitrages

Application	Désignation	Code	Fenêtres	Composition*	Caractéristiques techniques
Sécurité Résistance	Feuilleté P5	-- 41	GGU GGL VFE VFA/VFB	<ul style="list-style-type: none"> • 10 mm feuilleté • 10 mm de gaz • 4 mm trempé faible émissivité 	U _w Fenêtre nue : 1,6 W/(m ² .K) selon norme EN ISO 12567-2 R _{Atr} /R _A : 31/34 dB route/rose Facteur solaire vitrage : 36% Transm. lumineuse : 75% Transm. U.V. : 5% Indice résist. flexion : 4,0
Protection visuelle	Translucide Ornament	-- 34	GHL GHU GGU GGL VFE VFA/VFB	<ul style="list-style-type: none"> • 4 mm imprimé • 16 mm de gaz • 4 mm trempé traitement faible émissivité 	U _w Fenêtre nue : 1,4 W/(m ² .K) selon norme EN ISO 12567-2 R _{Atr} /R _A : 28/30 dB route/rose Facteur solaire vitrage : 54% Transm. lumineuse : 75% Indice résist. flexion : 1,0

* Composition: intérieur puis extérieur